

רשימת פרטי בניין

מרכז לב חופית

תאור:

- המבצע אחראי לבידוק הפרטים והתאמתם במקום
 - על המבצע לבקר את כל המידות ולהודיע למתכנן,
 לפני ביצוע, על כל טעות וזאת אי התאמה.
 - אין לקבוע מידות עפי מדידה בשרטוט.
 - מהנדס או יועץ אשר שמו רשום מעל שם האדריכל בתכנית
 זו, נושא לבדו באחריות המקצועית והחוקית לתכנית.
 - אין לעשות כל שימוש בתכנית זו, או ברעיונות העלומים בה,
 או להעבירה לצד שלישי, ללא אישור בכתב מהמתכנן

קפלינסקי אדריכלים | עופר קפלינסקי
 Kaplinsky Architects | Ofer Kaplinsky

רח' המחלבה 1, כפר ויתקין, ת.ד. 612
 טלפון: 09-8665562, פקס: 09-8665563
 ofer-kap@zahav.net.il

לעיון
 לאישור
 למכרז
 לביצוע

תאריך:

09.2015

קני"מ:

N\A

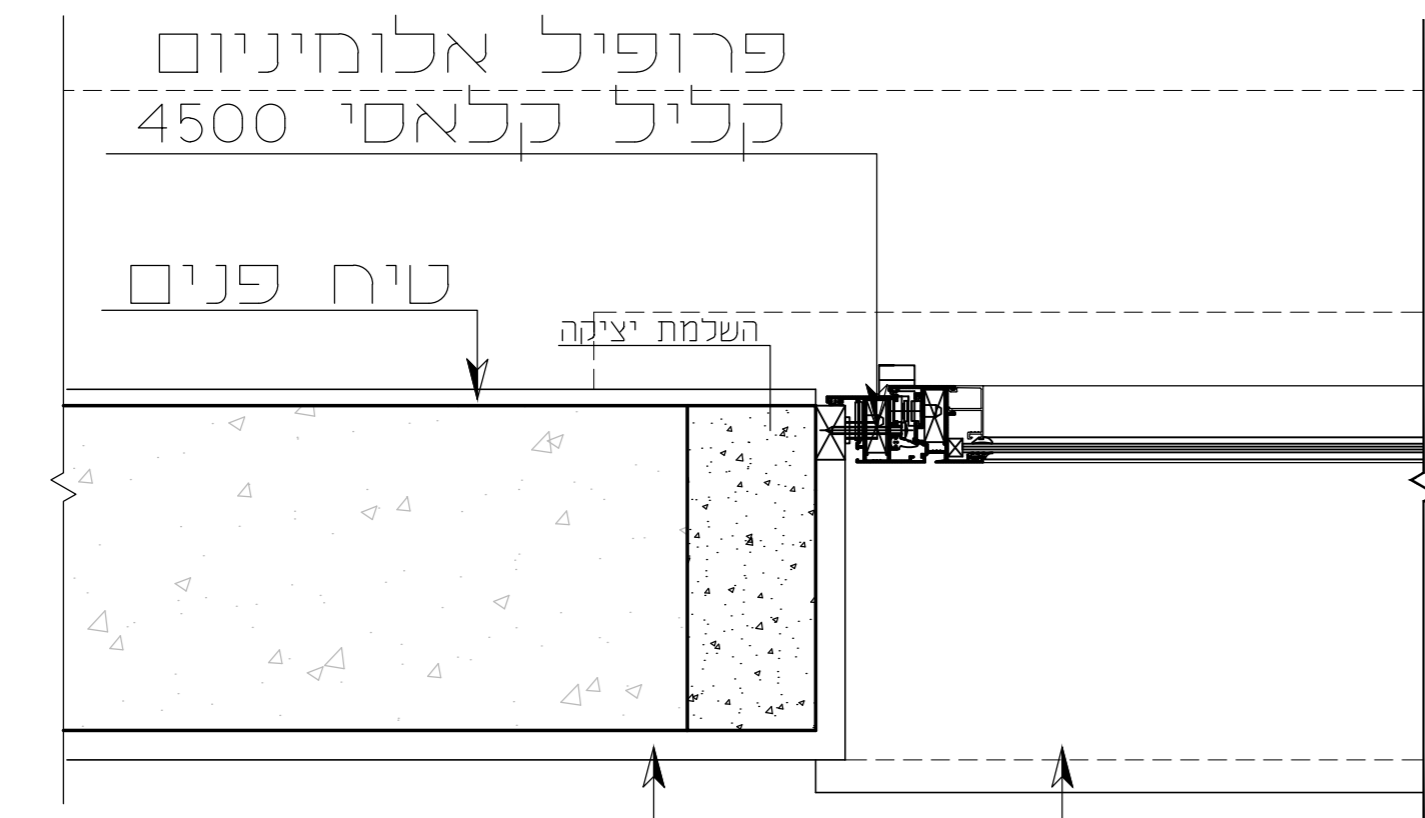
שם קובץ:

436-hofit/wd/new_plan/lists/details.dwg

מס' גליון: 15-

1c-פ.א.9

פנים



טיח חוץ 20 ס"מ
סף אבן שיש ניסורה 3 ס"מ

חוץ

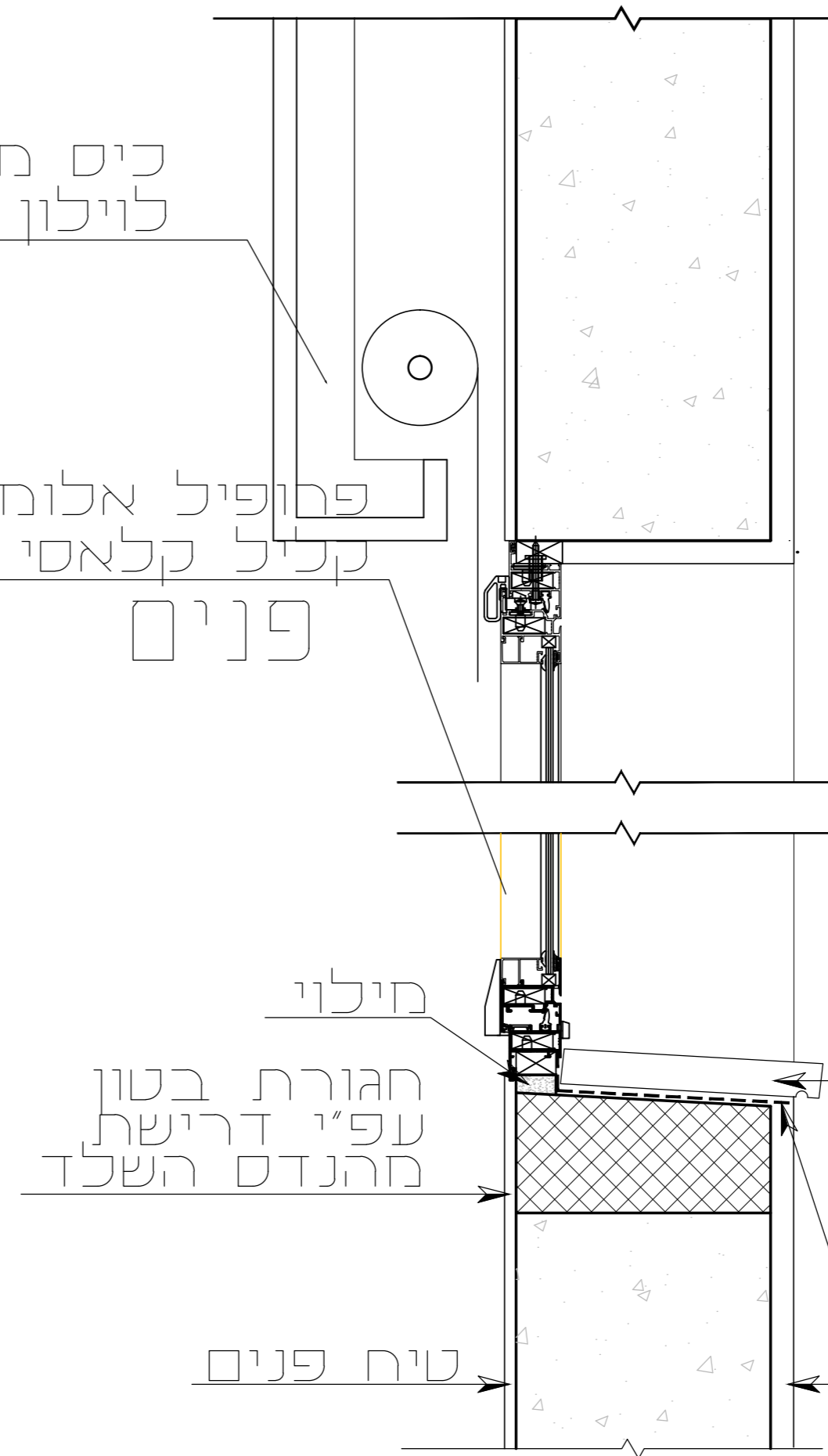
תוכנית

כיס מגבס
לויכון חשמלי

פרופיל אלומיניום
קליל קלאסי 4500
פנים

1a-פ.א.9

חוץ



1b-פ.א.9

סף אבן שיש
ניסורה 3 ס"מ

איטום ביריעת
EPDM

טיח חוץ

טיח פנים

חתך

יש להתיז "סילר" בתום הביצוע, בהתאם להוראות יצרן החומר.

כל מידות האבזורים, סוגי האבזור, החיזוק והעוגנים, כפופים לאישור הקונסטרוקטור מתכנן המבנה

השירטוט לעיון בלבד!
הפרטים הינם באחריותו והנחיתו של קונסטרוקטור מתכנן המבנה וכפופים לאישור אדריכל הפרוייקט

מס' גליון: 15-1

01.2015	תאריך:
N/A	קני'ם:
שם קובץ:	436-hofit/wd/new_plan/details_d_file.dwg

<input type="radio"/>	לעיון
<input type="radio"/>	לאישור
<input checked="" type="radio"/>	למכרז
<input type="radio"/>	לביצוע

תאור: פרט חלון בקיר עם חיפוי טיח פנימי
פרטים מס': 1a,1b,1c

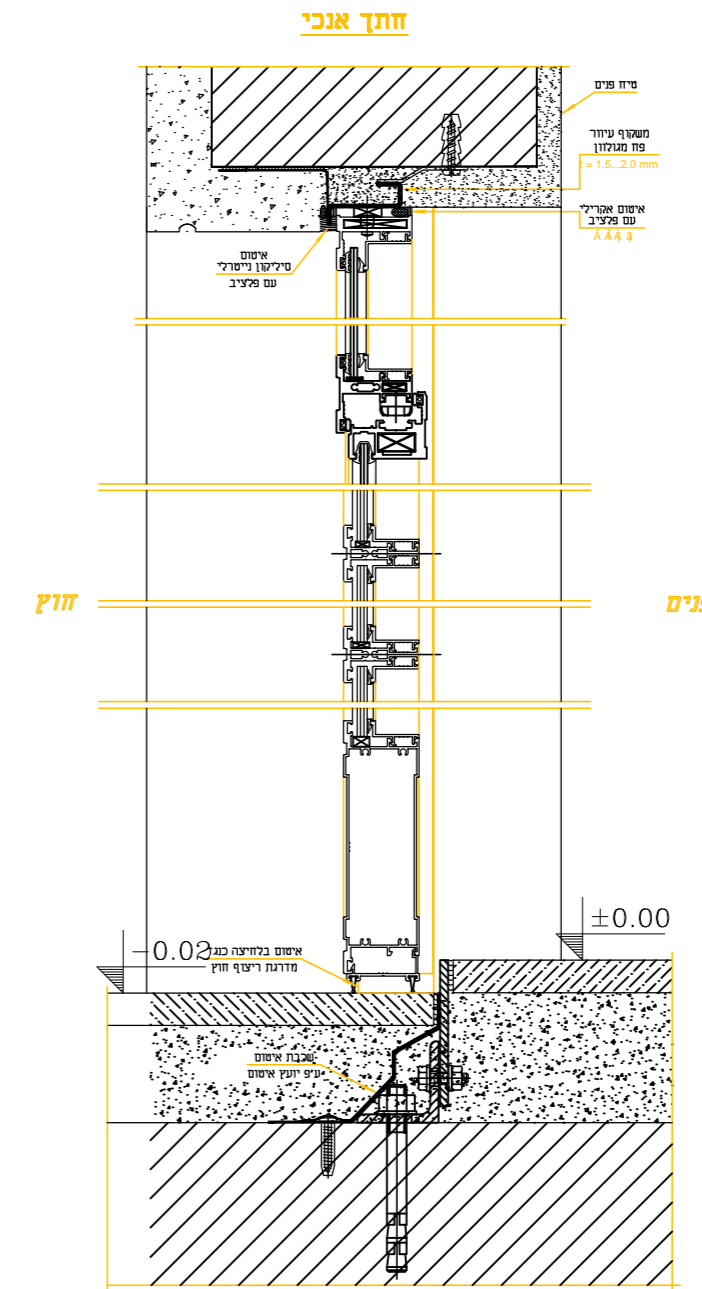
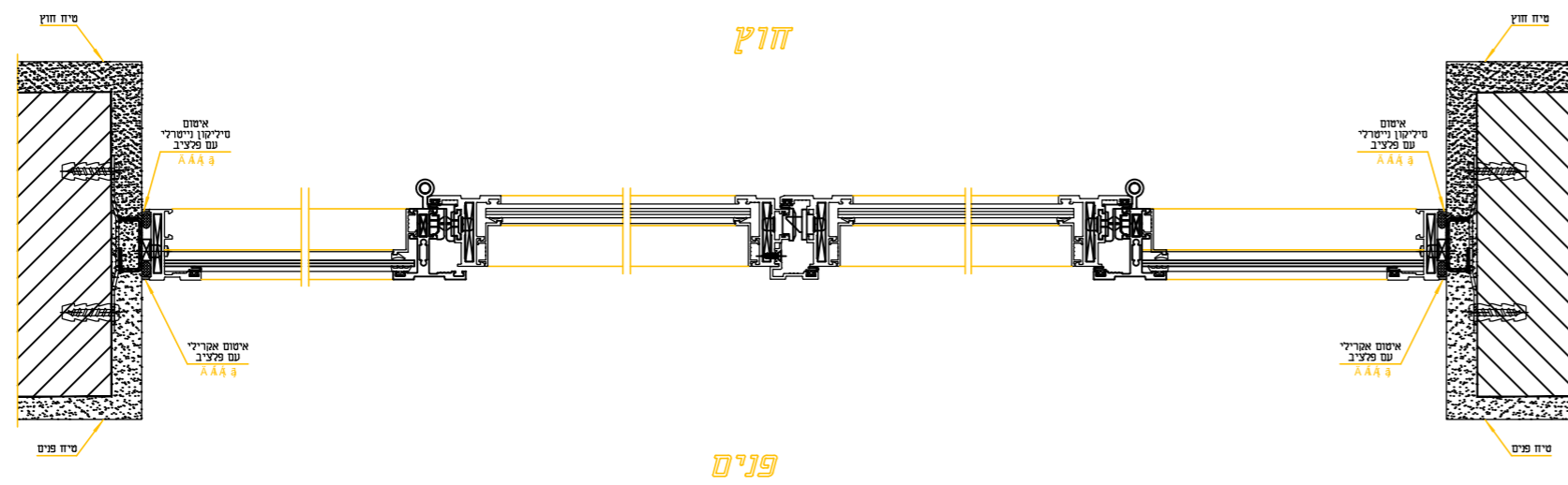
המבצע אחראי לבידוק הפרטים והתאמתם במקום על המבצע לבקר את כל המידות ולהודיע למתכנן, לפני ביצוע, על כל טעות וואו אי התאמה. אין לקבוע מידות עפ"י מדידה בשרטוט. מהנדס או יועץ אשר שמו רשום מעל שם האדריכל בתכנית, זו, נושא לבדו באחריות המקצועית והחוקית לתכנית. אין לעשות כל שימוש בתכנית זו, או ברשימות העומים בה, או להעבירה לצד שלישי, ללא אישור בכתב מהמתכנן

קפלינסקי אדריכלים | עופר קפלינסקי
Kaplinsky Architects | Ofer Kaplinsky
 רח' המחלבה 1, כפר ויתקין, ת.ד. 612
 טלפון: 09-8665562, פקס: 09-8665563
 ofer-kap@zahav.net.il

1c-ט.9

1d-ט.9

1c-ט.9



1b-ט.9

1a-ט.9

מס' גליון: 15-2

תאריך: 09.2015
 קני'ם: N/A
 שם קובץ: 436-hofit/wd/new_plan/lists/details.dwg

לעיון
 לאישור
 למכרז
 לביצוע

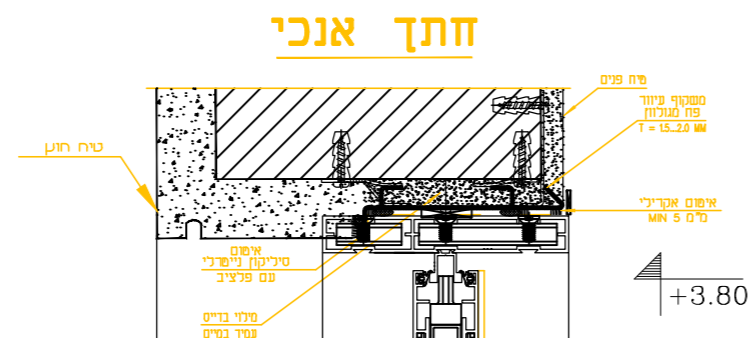
תאור: פרט דלת כניסה
 פרטים מס': 1a, 1b, 1c, 1d

תאור:

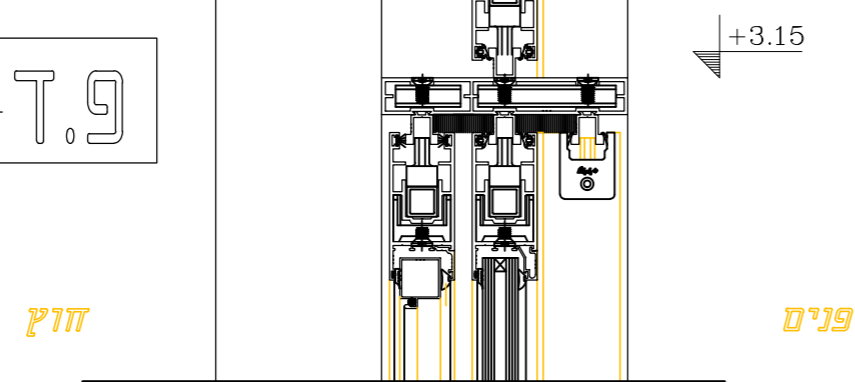
- המבצע אחראי לבידיקת הפרטים והתאמתם במקום
 - על המבצע לבקר את כל המידות ולהודיע למתכנן,
 לפני ביצוע, על כל טעות וזאת אי התאמה.
 - אין לקבוע מידות עפי' מדידה בשרטוט.
 - מהנדס או יועץ אשר שמו רשום מעל שם האדריכל בתכנית
 זו, נושא לבדו באחריות המקצועית והחוקית לתכנית.
 - אין לעשות כל שימוש בתכנית זו, או ברשימות הלוחים בה,
 או להעבירה לצד שלישי, ללא אישור בכתב מהמתכנן

קפלינסקי אדריכלים | עופר קפלינסקי
 Kaplinsky Architects | Ofer Kaplinsky
 רח' המחלבה 1, כפר ויתקין, ת.ד. 612
 טלפון: 09-8665562, פקס: 09-8665563
 ofer-kap@zahav.net.il

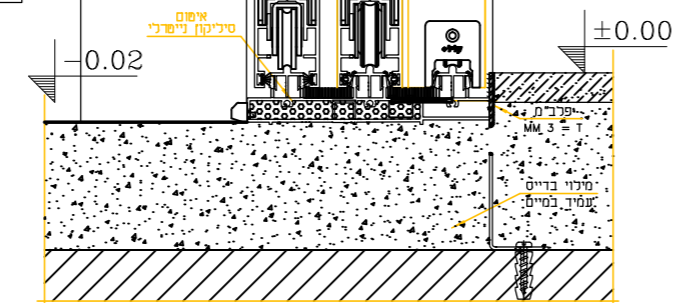
2c-7.9



2d-7.9



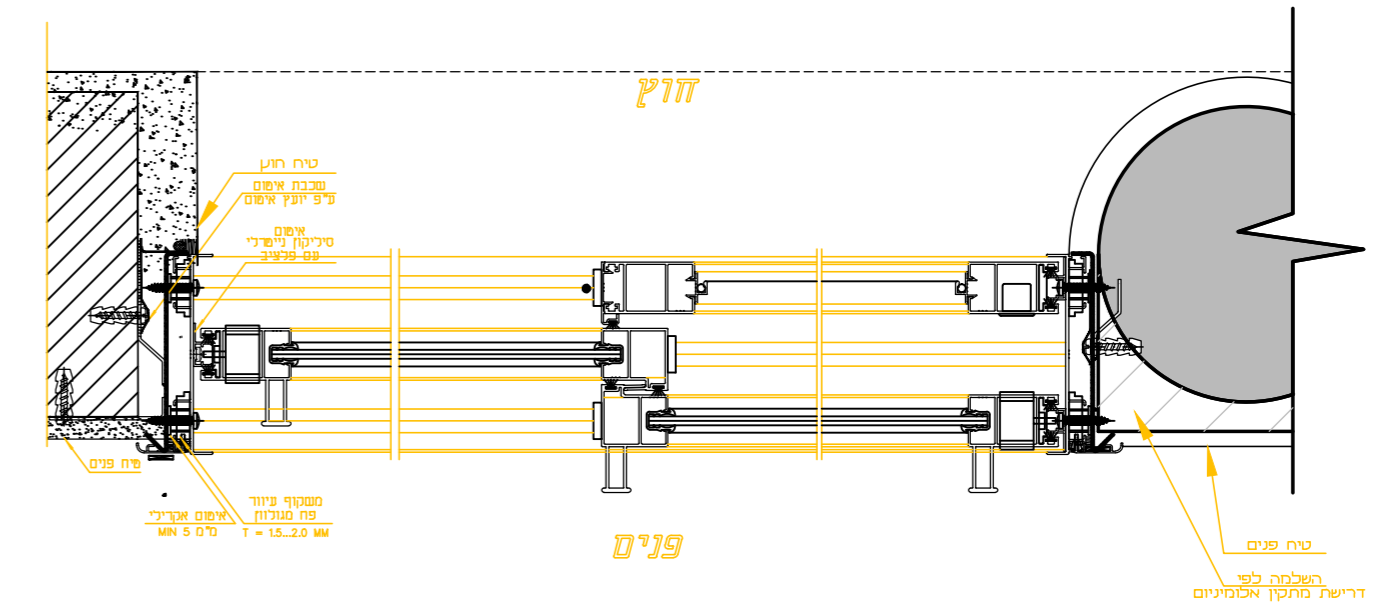
2e-7.9



חיתך

2b-7.9

2a-7.9



תוכנית

יש להתיז "סילר" בתום הביצוע, בהתאם להוראות יצרו החומר.

כל מידות האביזרים, סוגי האביזר, החיזוק והעוגנים, כפופים לאישור הקונסטרוקטור מתכנן המבנה

השירטוט לעיון בלבד!
הפרטים הינם באחריותו והנחיתו של קונסטרוקטור מתכנן המבנה וכפופים לאישור אדריכל הפרוייקט

מס' גליון: 15-3

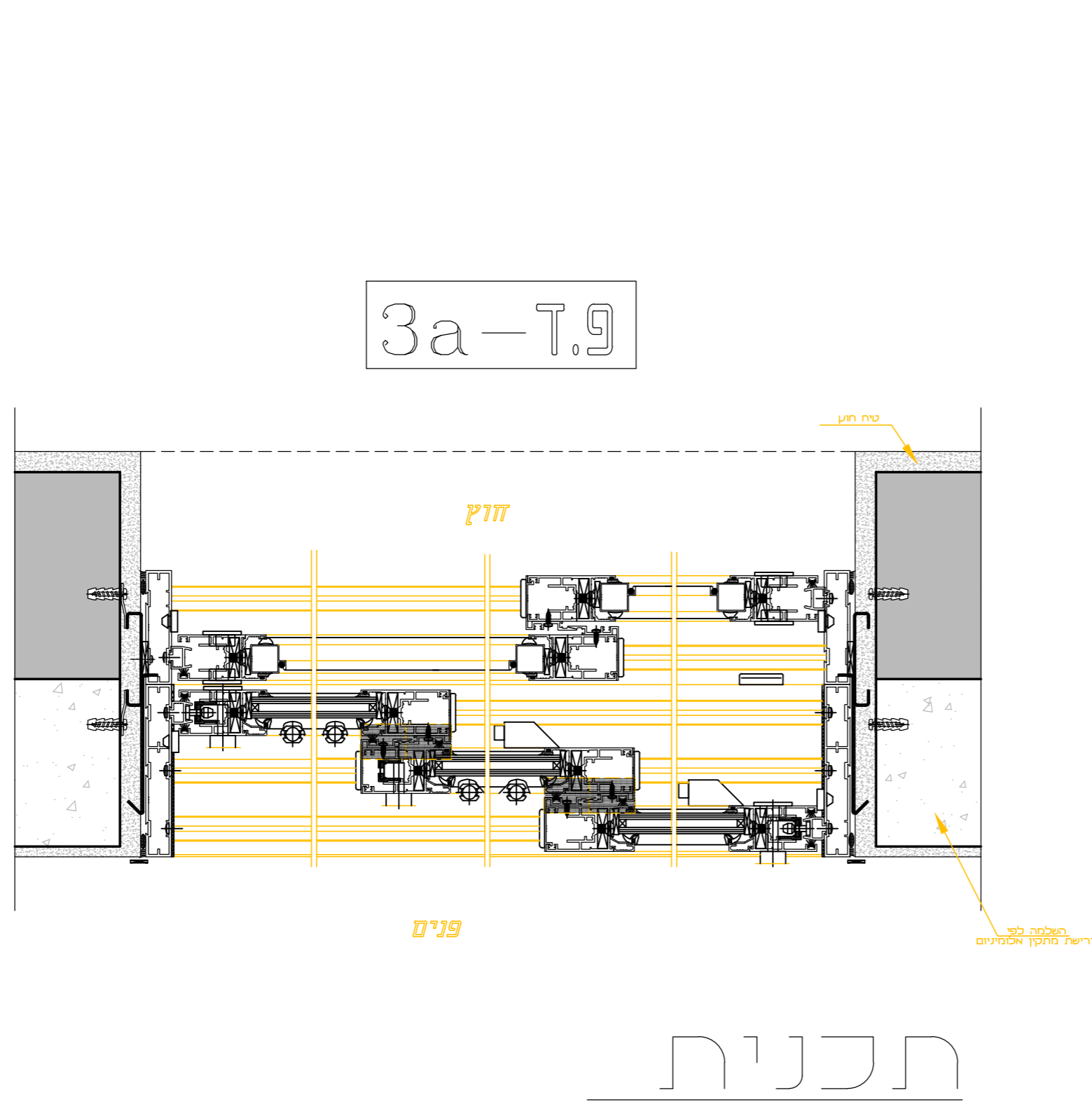
01.2015	תאריך:
N/A	קני'ם:
436-hofit/wd/new_plan/details_d_file.dwg	שם קובץ:

<input type="radio"/>	לעיון
<input type="radio"/>	לאישור
<input checked="" type="radio"/>	למכרז
<input type="radio"/>	לביצוע

תאור: פרט דלתות הזזה בחזית צפונית
פרטים מס': 2a, 2b, 2c, 2d, 2e

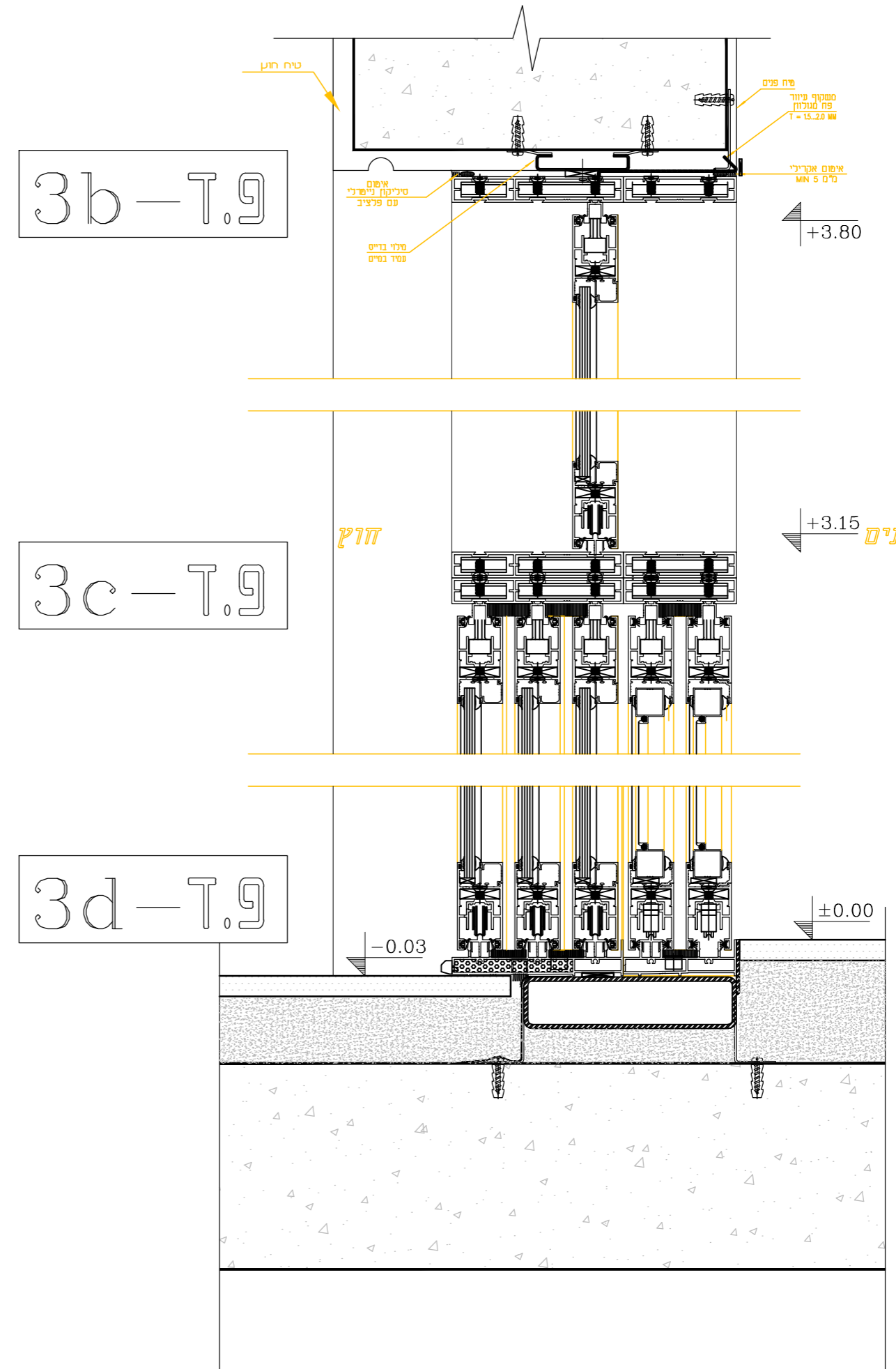
המבצע אחראי לבידוק הפרטים והתאמתם במקום
- על המבצע לבקר את כל המידות ולהודיע למתכנן, לפני ביצוע, על כל טעות וואו אי התאמה.
- אין לקבוע מידות עפי' מדידה בשרטוט.
- מהנדס או יועץ אשר שמו רשום מעל שם האדריכל בתכנית, זו, נושא לבדו באחריות המקצועית והחוקית לתכנית.
- אין לעשות כל שימוש בתכנית זו, או ברשימות הלוחים בה, או להעבירה לצד שלישי, ללא אישור בכתב מהמתכנן

קפלינסקי אדריכלים | עופר קפלינסקי
Kaplinsky Architects | Ofer Kaplinsky
רח' המחלבה 1, כפר ויתקין, ת.ד. 612
טלפון: 09-8665562, פקס: 09-8665563
ofer-kap@zahav.net.il



3a-T.9

תכנית



3b-T.9

3c-T.9

3d-T.9

חתך

יש להתיז "סילר" בתום הביצוע, בהתאם להוראות יצרו החומר.
 כל מידות האבזורים, סוגי האבזור, החיזוק והעוגנים, כפופים לאישור הקונסטרוקטור מתכנן המבנה.
 השירטוט לעיון בלבד!
 הפרטים הינם באחריותו והנחיתו של קונסטרוקטור מתכנן המבנה וכפופים לאישור אדריכל הפרוייקט

מס' גליון: 15-4

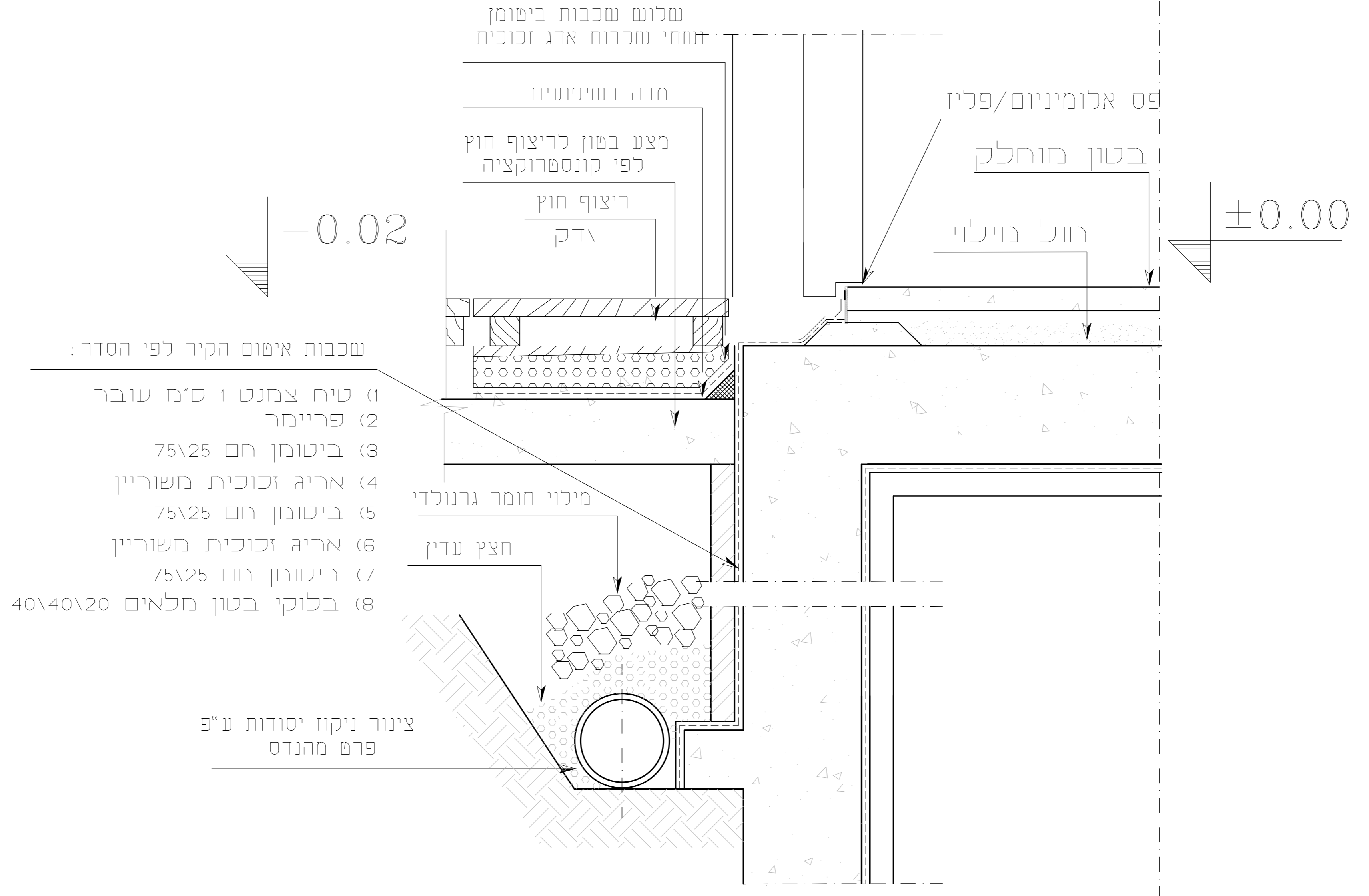
תאריך: 01.2015
 קני'ם: N/A
 שם קובץ: 436-hofit/wd/new_plan/details_d_file.dwg

לעיון
 לאישור
 למכרז
 לביצוע

תאור: פרט דלתות הזזה בחזית דרומית פרטים מס': 3a,3b,3c,3d

המבצע אחראי לבדיקת הפרטים והתאמתם במקום. על המבצע לבקר את כל המידות ולהודיע למתכנן, לפני ביצוע, על כל טעות וזאת אי התאמה. אין לקבוע מידות עפי' מדידה בשרטוט. מהנדס או יועץ אשר שמו רשום מעל שם האדריכל בתכנית, זו, נושא לבדו באחריות המקצועית והחוקית לתכנית. אין לעשות כל שימוש בתכנית זו, או ברעיונות הולמים בה, או להעבירה לצד שלישי, ללא אישור בכתב מהמתכנן

קפלינסקי אדריכלים | עופר קפלינסקי
 Kaplinsky Architects | Ofer Kaplinsky
 רח' המחלבה 1, כפר ויתקין, ת.ד. 612
 טלפון: 09-8665562, פקס: 09-8665563
 ofer-kap@zahav.net.il



מס' גליון: 305 — 5

תאריך: 01.2015
קני"מ: N/A
שם קובץ: 489-bet haam/wd/list/details.dwg

לעיון
לאישור
למכרז
לביצוע

תאור: פרט איטום יסודות

המבצע אחראי לבידוק הפרטים והתאמתם במקום על המבצע לבקר את כל המידות ולהודיע למתכנן, לפני ביצוע, על כל טעות וזאת או התאמה. אין לקבוע מידות עפי' מדידה בשרטוט. מהנדס או יועץ אשר שמו רשום מעל שם האדריכל בתכנית, זו, נושא לבדו באחריות המקצועית והחוקית לתכנית. אין לעשות כל שימוש בתכנית זו, או ברעיונות הכלולים בה, או להעבירה לצד שלישי, ללא אישור בכתב מהמתכנן

קפלינסקי אדריכלים | עופר קפלינסקי
Kaplinsky Architects | Ofer Kaplinsky
רח' המחלבה 1, כפר ויתקין, ת.ד. 612
טלפון: 09-8665562, פקס: 09-8665563
ofer-kap@zahav.net.il

מזחלת
לאיסוף מים
קורת עץ אורן מהוקצעת
2.5/28

נוטפדר 17 מ"מ
בניצב לקורות

חגורת בטון
לפי קונסטרוקטור

טיח חוץ

טיח פנים

פ.ג. 1-2

רעפים קלים

רעפים קלים
מרישים
לטה ניצבת
על הקורות
בכיוון השיפוע

מזרוני בידוד
עובי 80 מ"מ

יריעת איטום
נוטפדר 17 מ"מ
בניצב לקורות

פנים

בידוד אקוסטי

לוחות גבס

פ.ג. 1

מס' גליון: 15-6

תאריך: 09.2015
קני"מ: N/A
שם קובץ: 436-hofit/wd/new plan/lists/details.dwg

לעיון
לאישור
למכרז
לביצוע

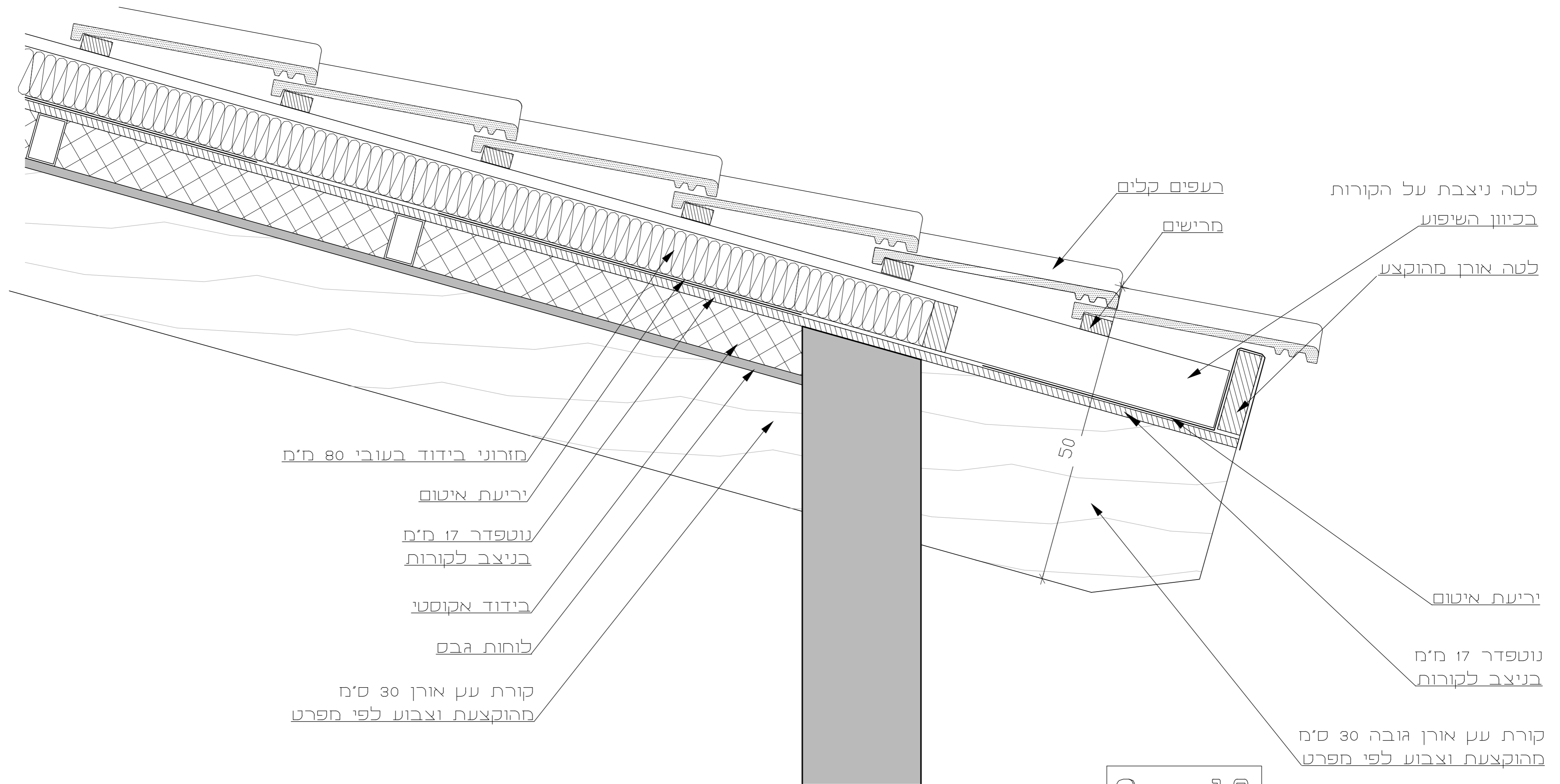
תאור: פרטי גגות
1-פרט שכבות גג
2-פרט החלון

תאור:

המבצע אחראי לבידוק הפרטים והתאמתם במקום על המבצע לבקר את כל המידות ולהודיע למתכנן, לפני ביצוע, על כל טעות וזאת אי התאמה. אין לקבוע מידות עפי מדידה בשרטוט. מהנדס או יועץ אשר שמו רשום מעל שם האדריכל בתכנית, זו, נושא לבדו באחריות המקצועית והחוקית לתכנית. אין לעשות כל שימוש בתכנית זו, או ברעיונות הכלולים בה, או להעבירה לצד שלישי, ללא אישור בכתב מהמתכנן

קפלינסקי אדריכלים | עופר קפלינסקי
Kaplinsky Architects | Ofer Kaplinsky

רח' המחלבה 1, כפר ויתקין, ת.ד. 612
טלפון: 09-8665562, פקס: 09-8665563
ofer-kap@zahav.net.il



3-19

מס' גליון: 15-7

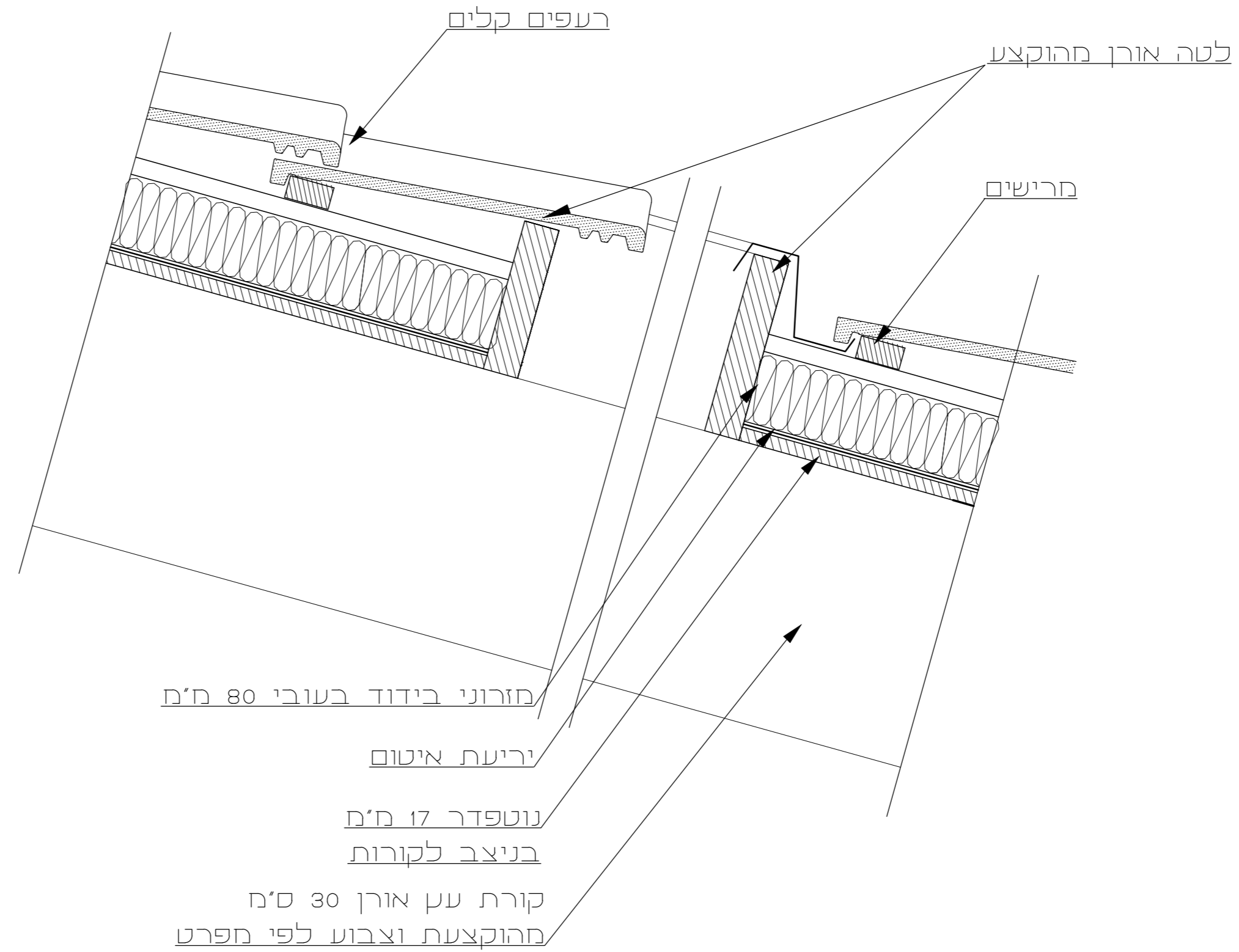
תאריך: 09.2015
 קני'מ: N/A
 שם קובץ: 436-hofit/wd/new plan/lists/details.dwg

לעיון
 לאישור
 למכרז
 לביצוע

תאור: פרטי גגות
 3-פרט קצה

- המבצע אחראי לבדיקת הפרטים והתאמתם במקום
 - על המבצע לבקר את כל המידות ולהודיע למתכנן,
 לפני ביצוע, על כל טעות וזאת אי התאמה.
 - אין לקבוע מידות עפי' מדידה בשרטוט.
 - מהנדס או יועץ אשר שמו רשום מעל שם האדריכל בתכנית
 זו, נושא לבדו באחריות המקצועית והחוקית לתכנית.
 - אין לעשות כל שימוש בתכנית זו, או ברעיונות הלומים בה,
 או להעבירה לצד שלישי, ללא אישור בכתב מהמתכנן

קפלינסקי אדריכלים | עופר קפלינסקי
 Kaplinsky Architects | Ofer Kaplinsky
 רח' המחלבה 1, כפר ויתקין, ת.ד. 612
 טלפון: 09-8665562, פקס: 09-8665563
 ofer-kap@zahav.net.il



4 - 9.ג

מס' גליון: 15-8

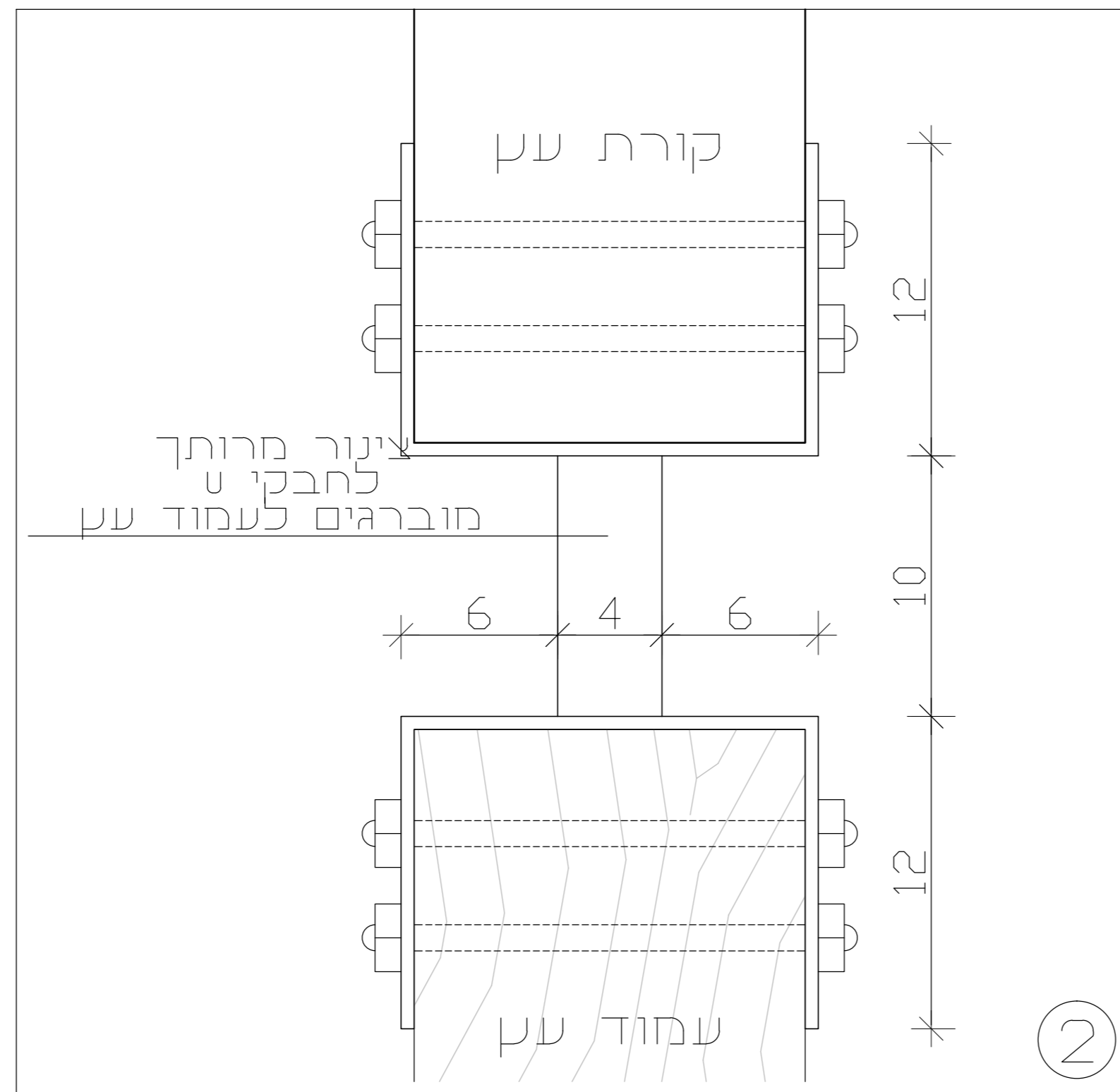
תאריך: 09.2015
 קני"מ: N/A
 שם קובץ: 436-hofit/wd/new plan/lists/details.dwg

לעיון
 לאישור
 למכרז
 לביצוע

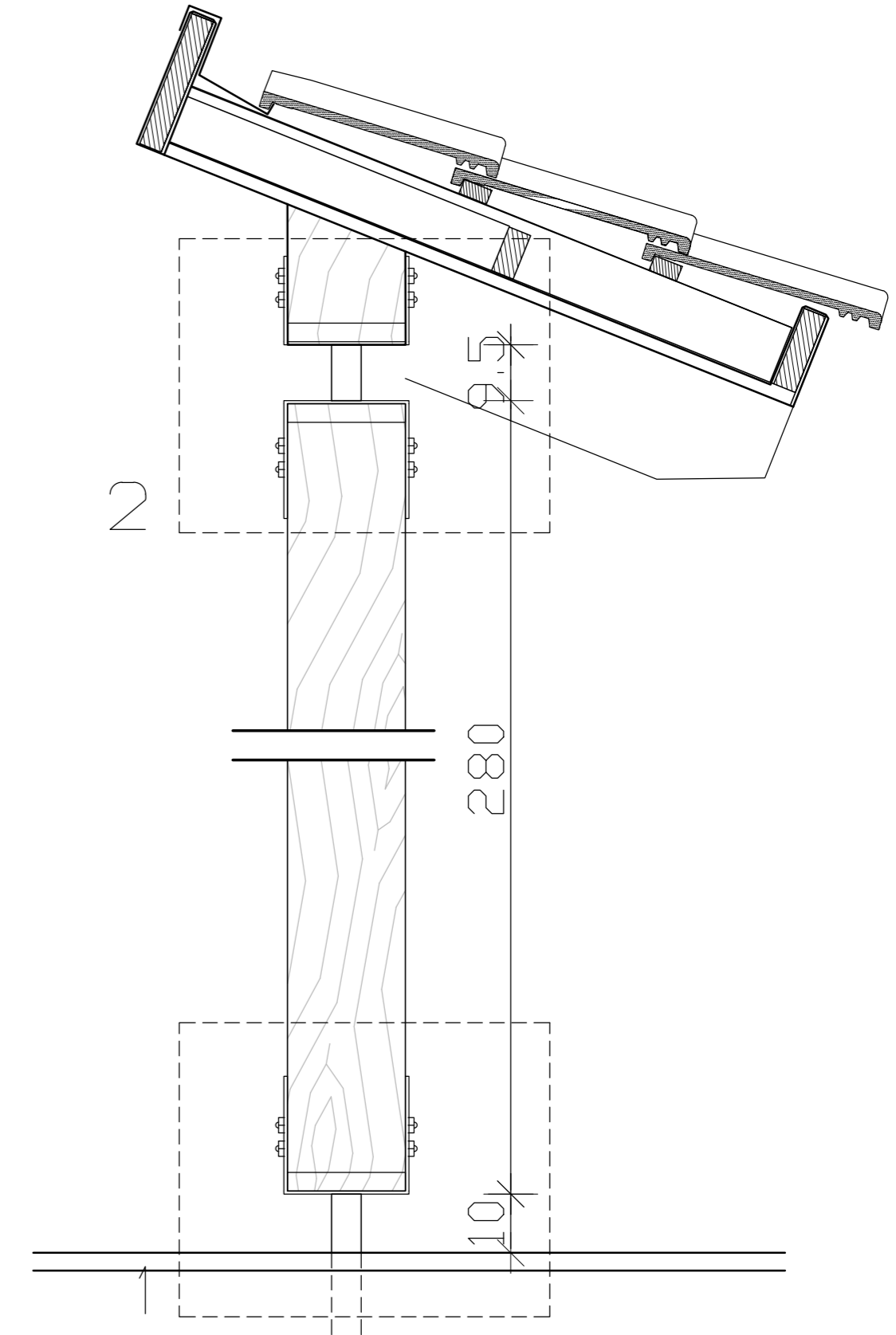
תאור: פרטי גגות
 4-פרט פתחים בהג

- המבצע אחראי לבדיקת הפרטים והתאמתם במקום
 - על המבצע לבקר את כל המידות ולהודיע למתכנן,
 לפני ביצוע, על כל טעות וזאת אי התאמה.
 - אין לקבוע מידות עפי מדידה בשרטוט.
 - מהנדס או יועץ אשר שמו רשום מעל שם האדריכל בתכנית
 זו, נושא לבדו באחריות המקצועית והחוקית לתכנית.
 - אין לעשות כל שימוש בתכנית זו, או ברעיונות הכלולים בה,
 או להעבירה לצד שלישי, ללא אישור בכתב מהמתכנן

קפלינסקי אדריכלים | עופר קפלינסקי
Kaplinsky Architects | Ofer Kaplinsky
 רח' המחלבה 1, כפר ויתקין, ת.ד. 612
 טלפון: 09-8665562, פקס: 09-8665563
 ofer-kap@zahav.net.il



פרט ראש עמוד
חיבור בהלחמה
לקורת גג
קנ"מ 110



חתך טיפוסי

9.ג. - 5

מס' גליון: 15-9

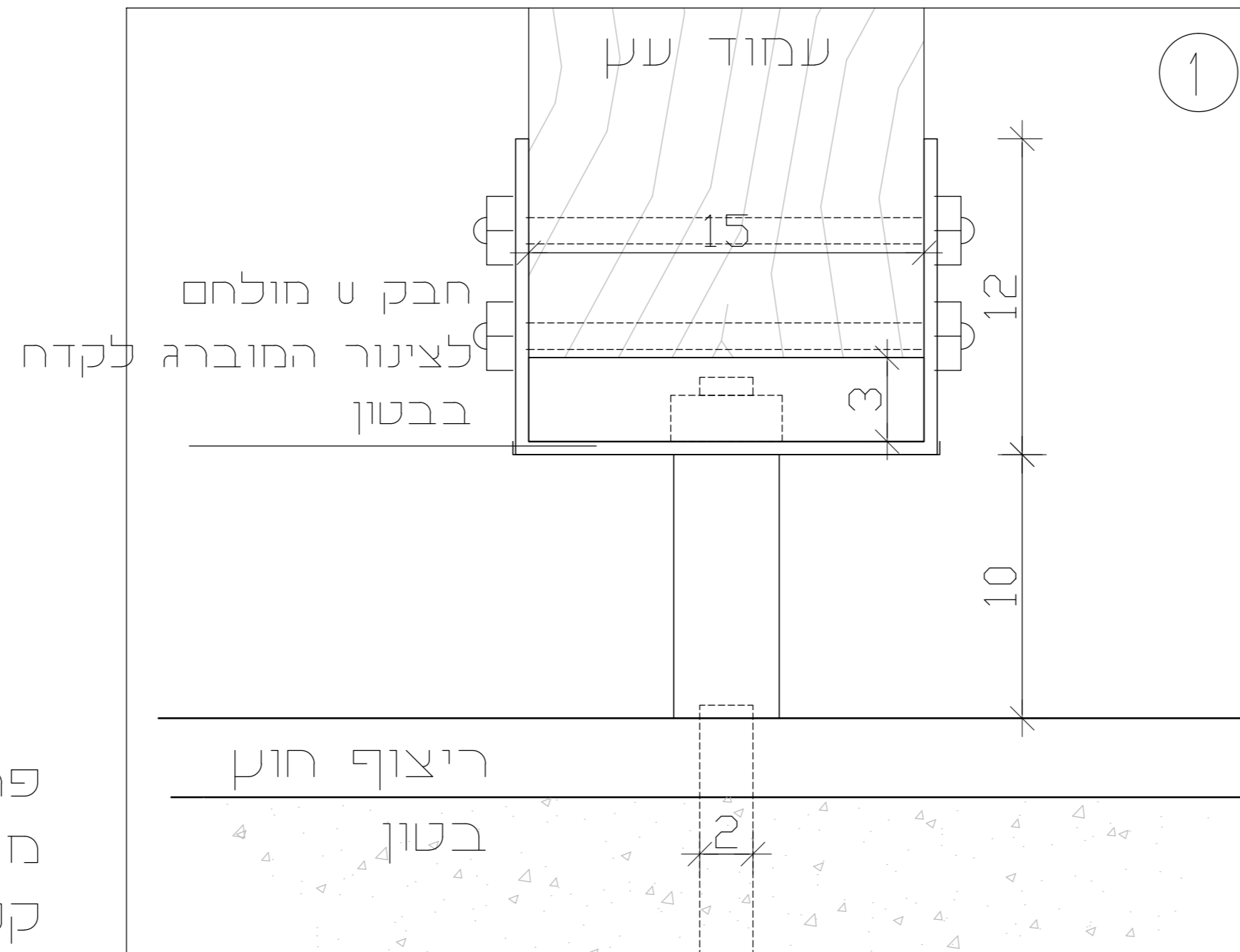
09.2015	תאריך:
N/A	קנ"מ:
שם קובץ:	436-hofit/wd/new plan/lists/details.dwg

○	לעיון
○	לאישור
●	למכרז
○	לביצוע

תאור: פרטי גגות
פרט עמוד מתחת לגג משופע

- המבצע אחראי לבידיקת הפרטים והתאמתם במקום
- על המבצע לבקר את כל המידות ולהודיע למתכנן,
לפני ביצוע, על כל טעות וזאת אי התאמה.
- אין לקבוע מידות עפי מדידה בשרטוט.
- מהנדס או יועץ אשר שמו רשום מעל שם האדריכל בתכנית,
זו, נושא לבדו באחריות המקצועית והחוקית לתכנית.
- אין לעשות כל שימוש בתכנית זו, או ברעיונות העלומים בה,
או להעבירה לצד שלישי, ללא אישור בכתב מהמתכנן

קפלינסקי אדריכלים | עופר קפלינסקי
Kaplinsky Architects | Ofer Kaplinsky
 רח' המחלבה 1, כפר ויתקין, ת.ד. 612
 טלפון: 09-8665562, פקס: 09-8665563
 ofer-kap@zahav.net.il



פרט בסיס עמוד
 מנותק מרצפה
 קנ"מ 1:10

פ.ג. 5 -

מס' גליון: 15 -
 10

תאריך: 09.2015
 קנ"מ: N/A
 שם קובץ: 436-hofit/wd/new plan/lists/details.dwg

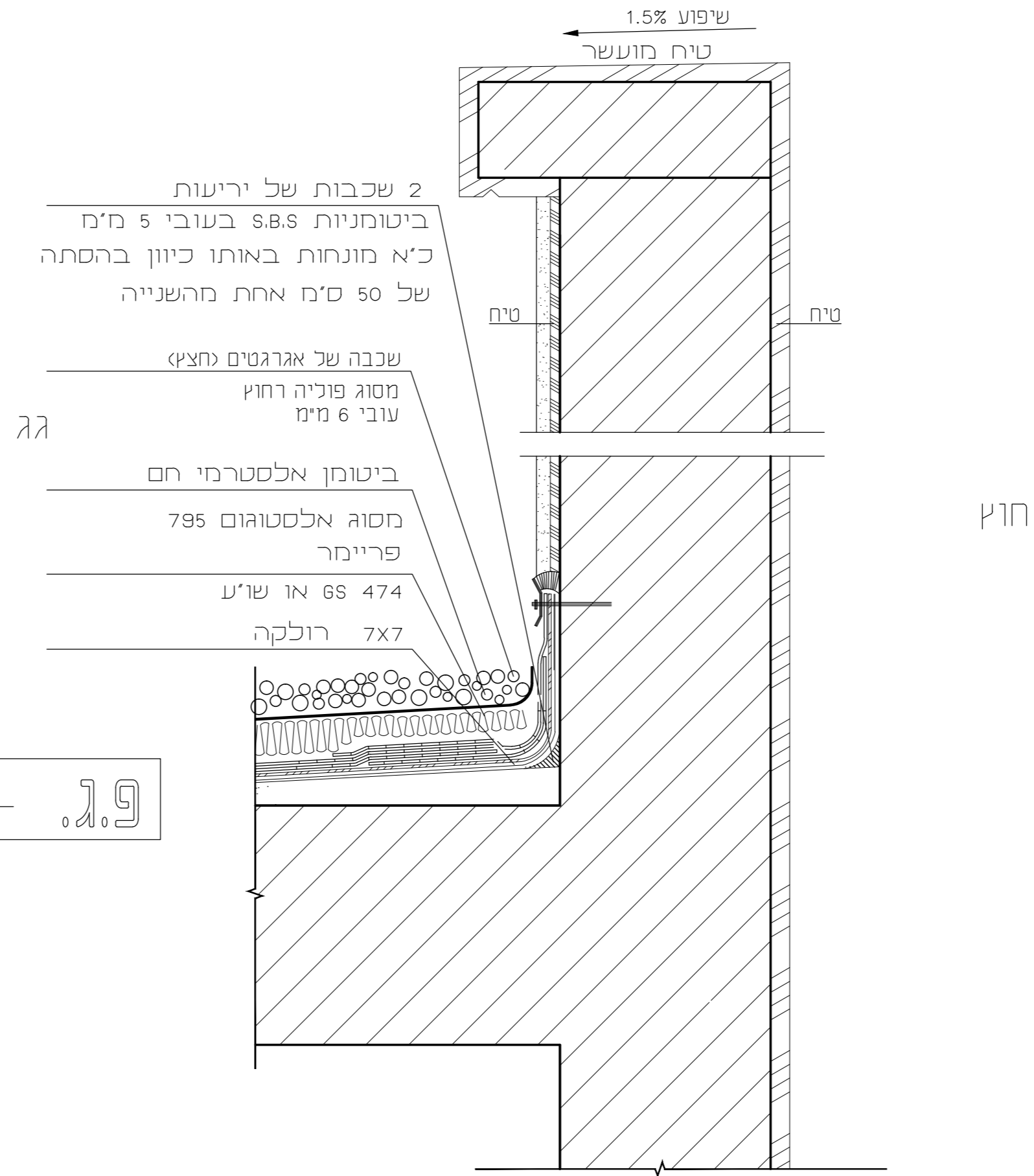
לעיון
 לאישור
 למכרז
 לביצוע

תאור: פרטי גגות
 4-פרט פתחים בהג

- המבצע אחראי לבידוק הפרטים והתאמתם במקום
 - על המבצע לבקר את כל המידות ולהודיע למתכנן,
 לפני ביצוע, על כל טעות וזאת או התאמה.
 - אין לקבוע מידות עפי' מדידה בשרטוט.
 - מהנדס או יועץ אשר שמו רשום מעל שם האדריכל בתכנית
 זו, נושא לבדו באחריות המקצועית והחוקית לתכנית.
 - אין לעשות כל שימוש בתכנית זו, או ברעיונות העלומים בה,
 או להעבירה לצד שלישי, ללא אישור בכתב מהמתכנן

קפלינסקי אדריכלים | עופר קפלינסקי
 Kaplinsky Architects | Ofer Kaplinsky
 רח' המחלבה 1, כפר ויתקין, ת.ד. 612
 טלפון: 09-8665562, פקס: 09-8665563
 ofer-kap@zahav.net.il

פ.ג. 6 -



פ.ג. 7 -

מס' גליון: 15-11

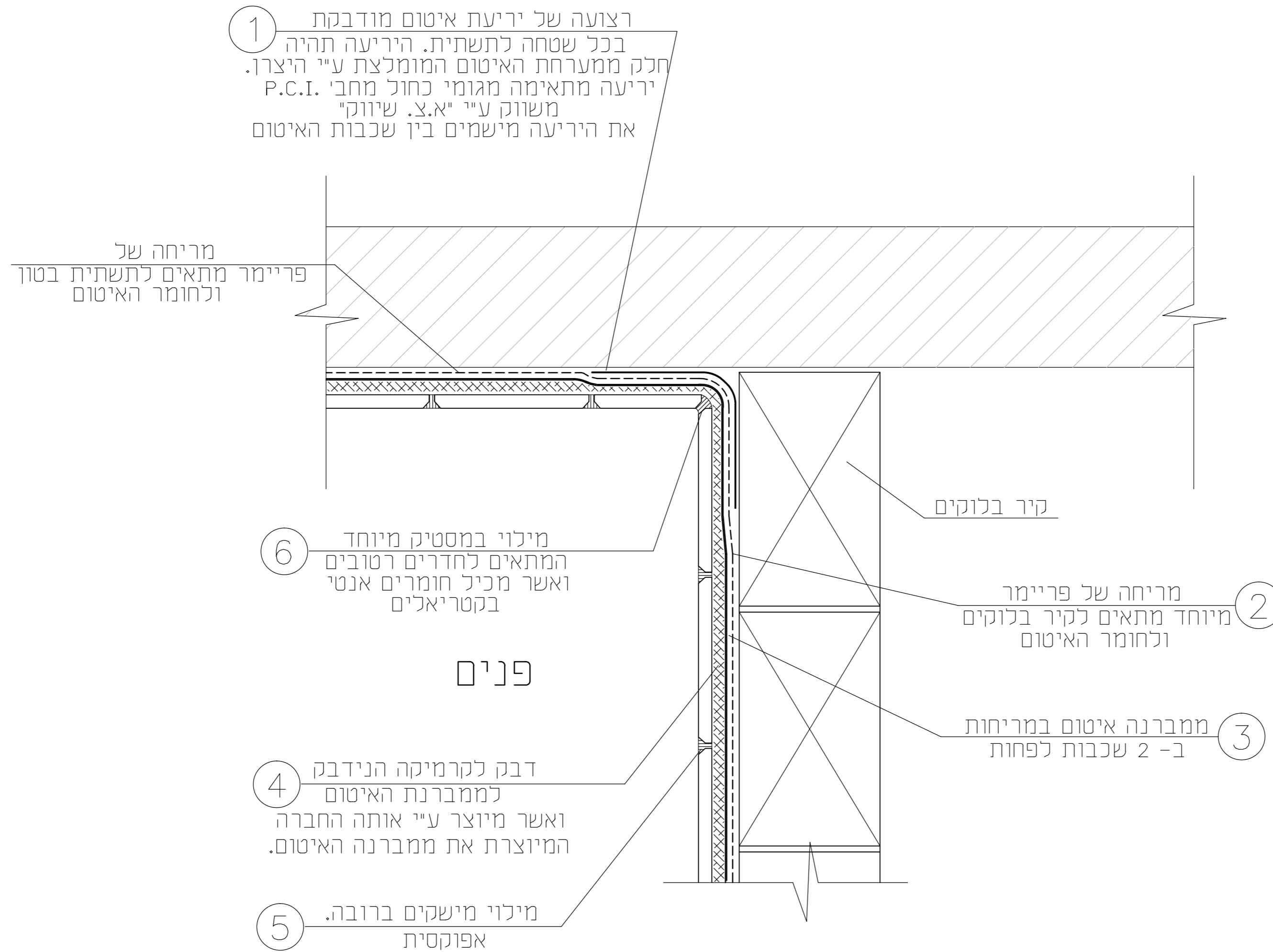
תאריך: 09.2015
קני"מ: N/A
שם קובץ: 436-hofit/wd/new plan/lists/details.dwg

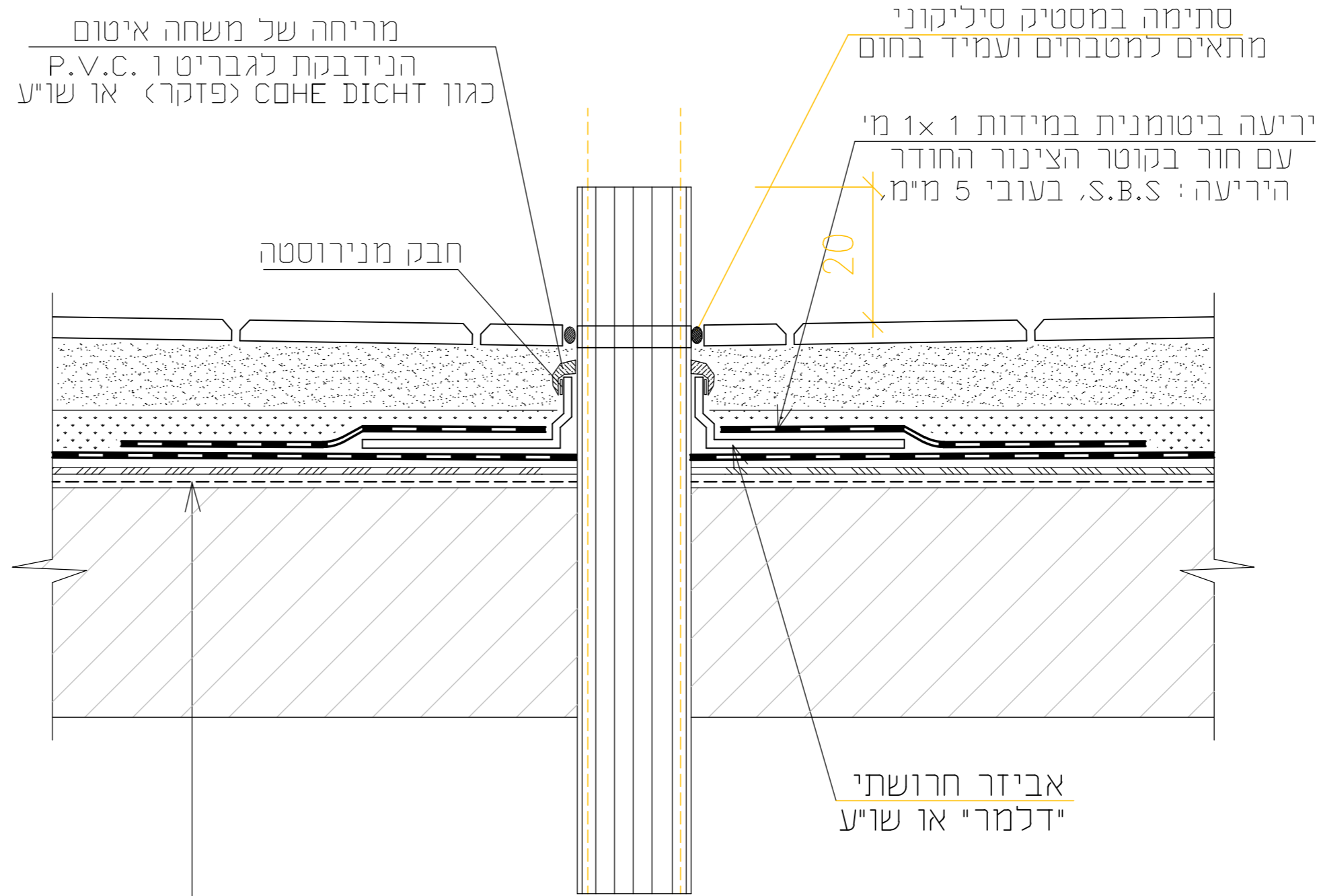
לעיון
לאישור
למכרז
לביצוע

תאור: פרטי גגות
6-פרט קופינג
7-פרט איטום גג

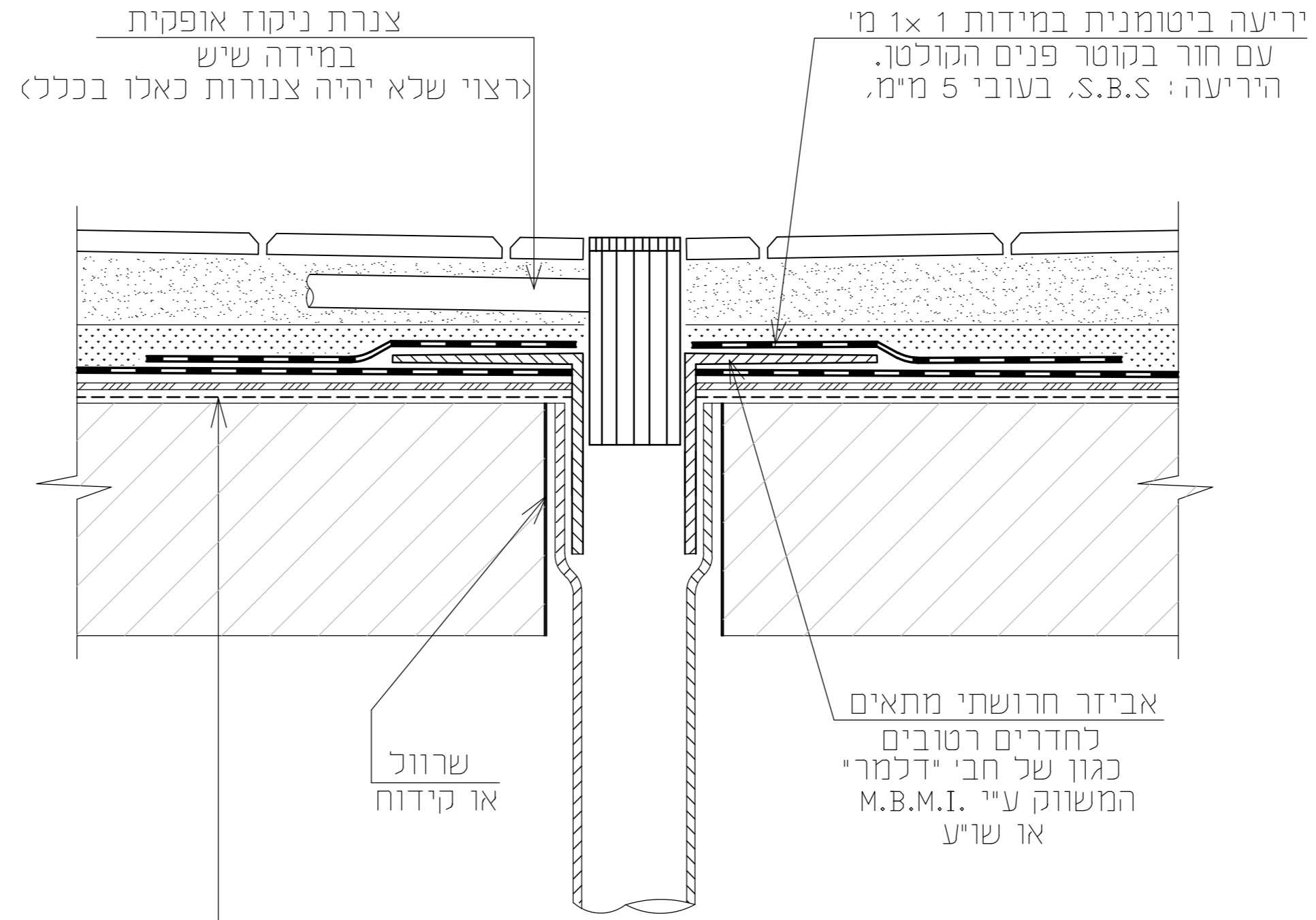
- המבצע אחראי לבידיקת הפרטים והתאמתם במקום
- על המבצע לבקר את כל המידות ולהודיע למתכנן, לפני ביצוע, על כל טעות וזאת אי התאמה.
- אין לקבוע מידות עפי מדידה בשרטוט.
- מהנדס או יועץ אשר שמו רשום מעל שם האדריכל בתכנית, זו, נושא לבדו באחריות המקצועית והחוקית לתכנית.
- אין לעשות כל שימוש בתכנית זו, או ברעיונות הכלולים בה, או להעבירה לצד שלישי, ללא אישור בכתב מהמתכנן

קפלינסקי אדריכלים | עופר קפלינסקי
Kaplinsky Architects | Ofer Kaplinsky
רח' המחלבה 1, כפר ויתקין, ת.ד. 612
טלפון: 09-8665562, פקס: 09-8665563
ofer-kap@zahav.net.il





שכבה אחת של יריעות ביטומניות S.B.S בעובי 5 מ"מ
מרחות חמות של ביטומן אלסטומרי מסוג "אלסטוגום 795" או שו"ע בעובי 2 מ"מ (2 ק"ג למ"ר)
פריימר מסוג GS-474 או שו"ע
בטון מוחלק היטב



שכבה אחת של יריעות ביטומניות S.B.S. בעובי 5 מ"מ
מרחות חמות של ביטומן אלסטומרי מסוג "אלסטוגום 795" או שו"ע בעובי 2 מ"מ (2 ק"ג למ"ר)
פריימר מסוג GS-474 או שו"ע
בטון מוחלק היטב

מס' גליון: 15-14

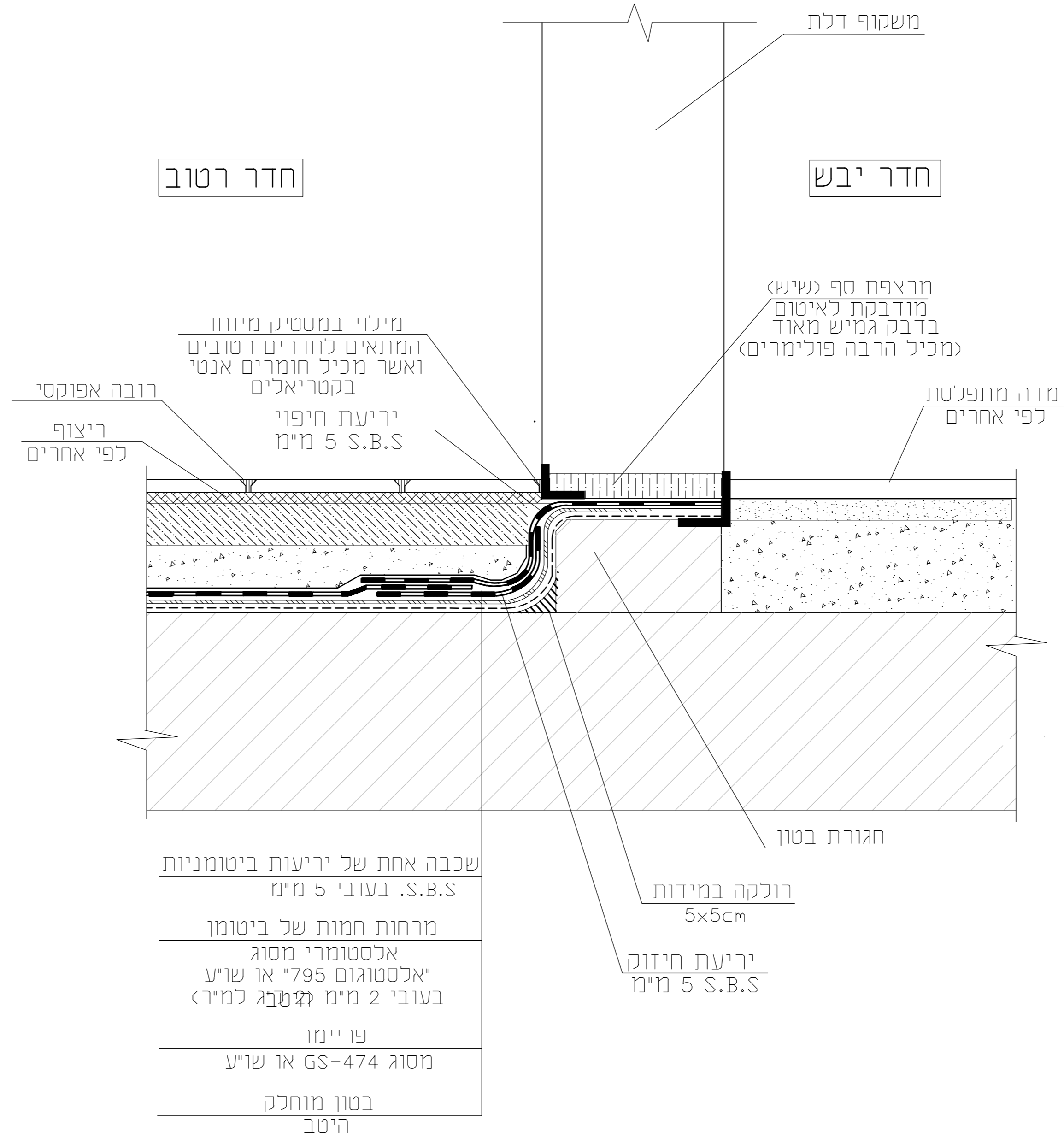
תאריך: 09.2015
 קני"מ: N/A
 שם קובץ: 436-hofit/wd/new plan/lists/details.dwg

לעיון
 לאישור
 למכרז
 לביצוע

תאור: פרט איטום סביב קולטן

- המבצע אחראי לבידיקת הפרטים והתאמתם במקום
 - על המבצע לבקר את כל המידות ולהודיע למתכנן, לפני ביצוע, על כל טעות וזאת או התאמה.
 - אין לקבוע מידות עפי' מדידה בשרטוט.
 - מהנדס או יועץ אשר שמו רשום מעל שם האדריכל בתכנית, זו, נושא לבדו באחריות המקצועית והחוקית לתכנית.
 - אין לעשות כל שימוש בתכנית זו, או ברעיונות העלומים בה, או להעבירה לצד שלישי, ללא אישור בכתב מהמתכנן

קפלינסקי אדריכלים | עופר קפלינסקי
Kaplinsky Architects | Ofer Kaplinsky
 רח' המחלבה 1, כפר ויתקין, ת.ד. 612
 טלפון: 09-8665562, פקס: 09-8665563
 ofer-kap@zahav.net.il



מס' גליון: 15-15

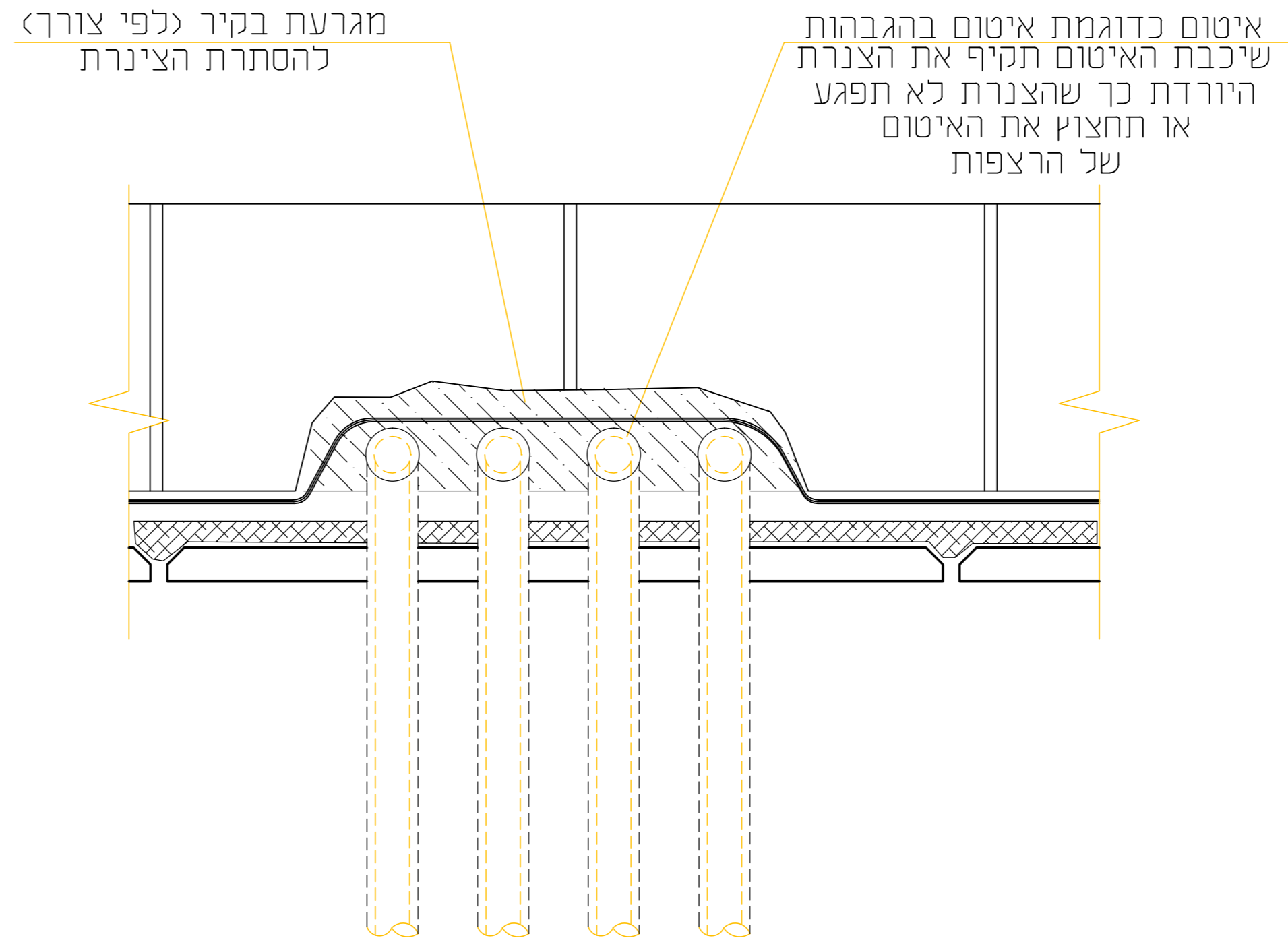
09.2015	תאריך:
N/A	קני"מ:
שם קובץ:	436-hofit/wd/new plan/lists/details.dwg

○	לעיון
○	לאישור
●	למכרז
○	לביצוע

תאור: פרט איטום בפתח דלת חדר בין יבש לרטוב

- המבצע אחראי לבדיקת הפרטים והתאמתם במקום על המבצע לבקר את כל המידות ולהודיע למתכנן, לפני ביצוע, על כל טעות וזאת אי התאמה.
 - אין לקבוע מידות עפי מדידה בשרטוט.
 - מהנדס או יועץ אשר שמו רשום מעל שם האדריכל בתכנית, זו, נושא לבדו באחריות המקצועית והחוקית לתכנית.
 - אין לעשות כל שימוש בתכנית זו, או ברעיונות הכלולים בה, או להעבירה לצד שלישי, ללא אישור בכתב מהמתכנן

קפלינסקי אדריכלים | עופר קפלינסקי
Kaplinsky Architects | Ofer Kaplinsky
 רח' המחלבה 1, כפר ויתקין, ת.ד. 612
 טלפון: 09-8665562, פקס: 09-8665563
 ofer-kap@zahav.net.il



מס' גליון: 15-16

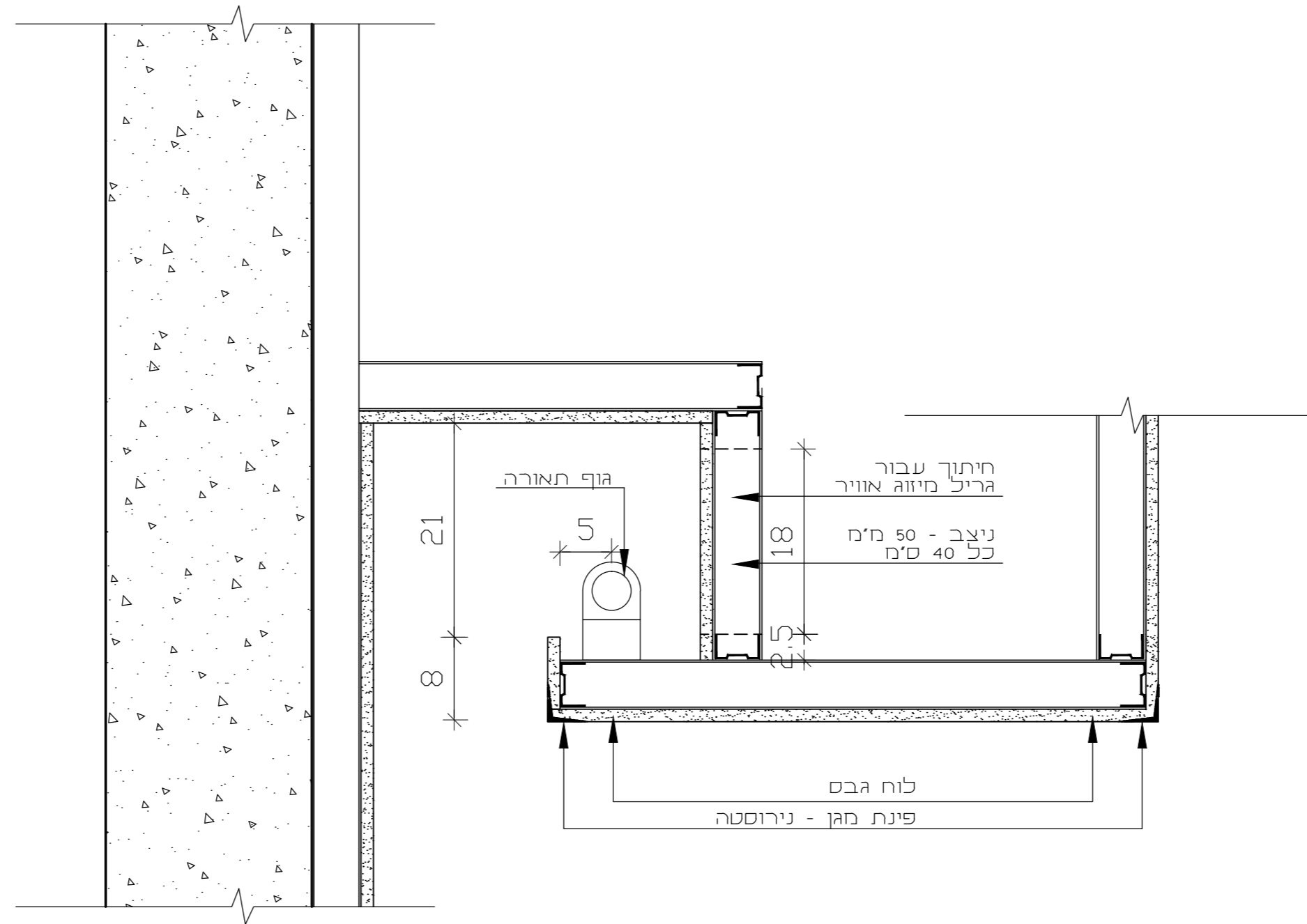
09.2015	תאריך:
N/A	קני'מ:
שם קובץ:	436-hofit/wd/new plan/lists/details.dwg

○	לעיון
○	לאישור
●	למכרז
○	לביצוע

תאור: סכמה למעבר צנרת מקיר לרצפה

- המבצע אחראי לבדיקת הפרטים והתאמתם במקום
 - על המבצע לבקר את כל המידות ולהודיע למתכנן,
 לפני ביצוע, על כל טעות וזאת או התאמה.
 - אין לקבוע מידות עפי' מדידה בשרטוט.
 - מהנדס או יועץ אשר שמו רשום מעל שם האדריכל בתכנית
 זו, נושא לבדו באחריות המקצועית והחוקית לתכנית.
 - אין לעשות כל שימוש בתכנית זו, או ברעיונות העלומים בה,
 או להעבירה לצד שלישי, ללא אישור בכתב מהמתכנן

קפלינסקי אדריכלים | עופר קפלינסקי
Kaplinsky Architects | Ofer Kaplinsky
 רח' המחלבה 1, כפר ויתקין, ת.ד. 612
 טלפון: 09-8665562, פקס: 09-8665563
 ofer-kap@zahav.net.il



פרט תקרת גבס בשרותים

מס' גליון: 15-17

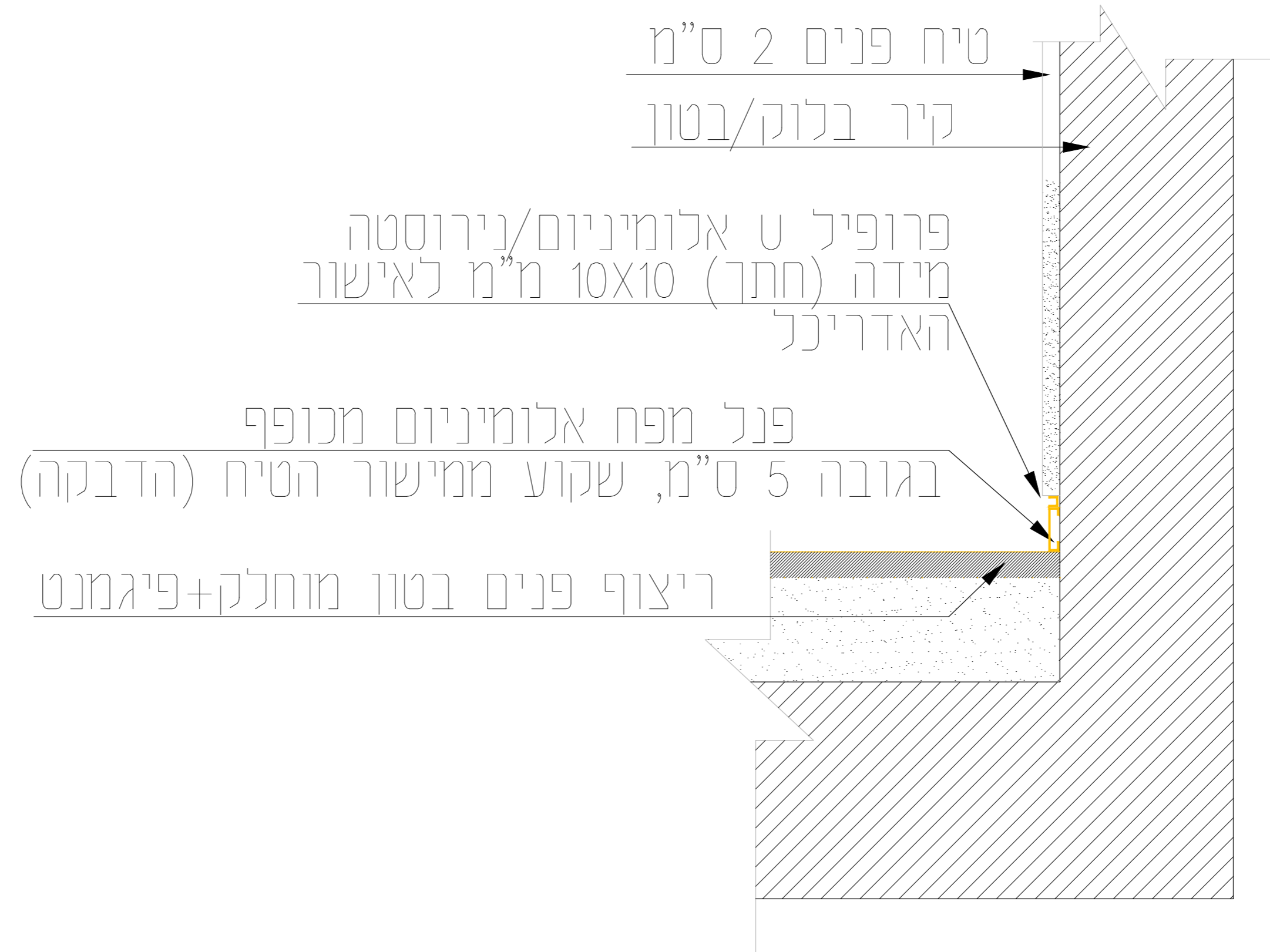
תאריך: 09.2015
 קני"מ: N/A
 שם קובץ: 436-hofit/wd/new plan/lists/details.dwg

לעיון	<input type="radio"/>
לאישור	<input type="radio"/>
למכרז	<input checked="" type="radio"/>
לביצוע	<input type="radio"/>

תאור: פרט תקרת גבס בשירותים

- המבצע אחראי לבידיקת הפרטים והתאמתם במקום
 - על המבצע לבקר את כל המידות ולהודיע למתכנן,
 לפני ביצוע, על כל טעות וזאת או התאמה.
 - אין לקבוע מידות עפי' מדידה בשרטוט.
 - מהנדס או יועץ אשר שמו רשום מעל שם האדריכל בתכנית
 זו, נושא לבדו באחריות המקצועית והחוקית לתכנית.
 - אין לעשות כל שימוש בתכנית זו, או ברעיונות הכלולים בה,
 או להעבירה לצד שלישי, ללא אישור בכתב מהמתכנן

קפלינסקי אדריכלים | עופר קפלינסקי
Kaplinsky Architects | Ofer Kaplinsky
 רח' המחלבה 1, כפר ויתקין, ת.ד. 612
 טלפון: 09-8665562, פקס: 09-8665563
 ofer-kap@zahav.net.il



מס' גליון: 15-18

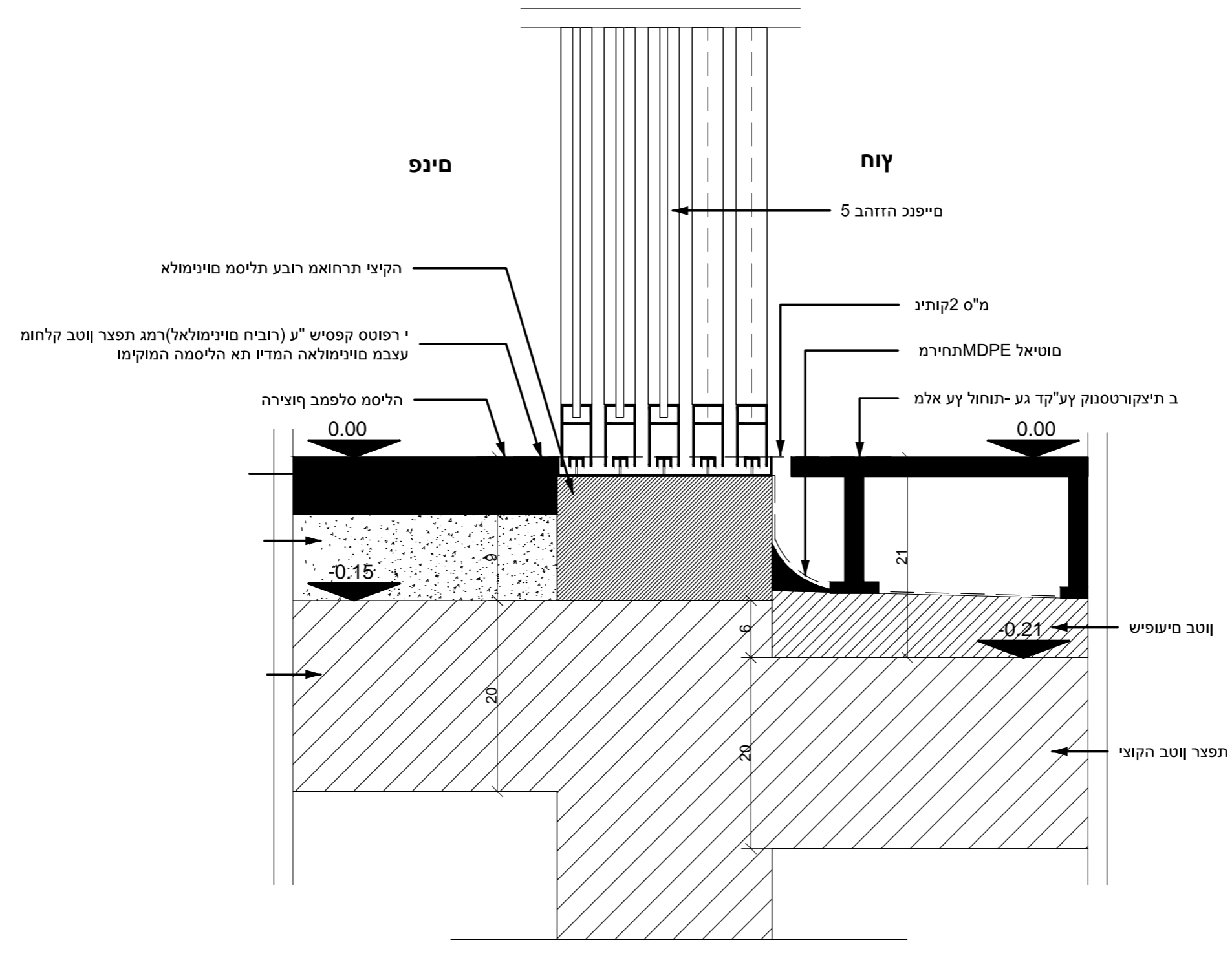
תאריך: 09.2015
 קני"מ: N/A
 שם קובץ: 436-hofit/wd/new_plan/lists/details.dwg

לעיון
 לאישור
 למכרז
 לביצוע

תאור: פרט פאנל שקוע בקיר

- המבצע אחראי לבדיקת הפרטים והתאמתם במקום
 - על המבצע לבקר את כל המידות ולהודיע למתכנן,
 לפני ביצוע, על כל טעות וזאת או התאמה.
 - אין לקבוע מידות עפי' מדידה בשרטוט.
 - מהנדס או יועץ אשר שמו רשום מעל שם האדריכל בתכנית
 זו, נושא לבדו באחריות המקצועית והחוקית לתכנית.
 - אין לעשות כל שימוש בתכנית זו, או ברעיונות העלומים בה,
 או להעבירה לצד שלישי, ללא אישור בכתב מהמתכנן

קפלינסקי אדריכלים | עופר קפלינסקי
Kaplinsky Architects | Ofer Kaplinsky
 רח' המחלבה 1, כפר ויתקין, ת.ד. 612
 טלפון: 09-8665562, פקס: 09-8665563
 ofer-kap@zahav.net.il



מס' גליון: 15-19

09.2015	תאריך:
N/A	קני'מ:
436-hofit/wd/new plan/lists/details.dwg	שם קובץ:

○	לעיון
○	לאישור
●	למכרז
○	לביצוע

תאור: פרט מעבר מריצוף בטון מוחלק לדק חיצוני

- המבצע אחראי לבידוק הפרטים והתאמתם במקום
 - על המבצע לבקר את כל המידות ולהודיע למתכנן, לפני ביצוע, על כל טעות וזאת או התאמה.
 - אין לקבוע מידות עפי' מדידה בשרטוט.
 - מהנדס או יועץ אשר שמו רשום מעל שם האדריכל בתכנית, זו, נושא לבדו באחריות המקצועית והחוקית לתכנית.
 - אין לעשות כל שימוש בתכנית זו, או ברעיונות הכלולים בה, או להעבירה לצד שלישי, ללא אישור בכתב מהמתכנן

קפלינסקי אדריכלים | עופר קפלינסקי
Kaplinsky Architects | Ofer Kaplinsky
 רח' המחלבה 1, כפר ויתקין, ת.ד. 612
 טלפון: 09-8665562, פקס: 09-8665563
 ofer-kap@zahav.net.il