

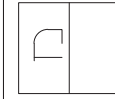
רשימת מסגרות

חופית

מרכז קהילתי

מס' זוברת

11



לעיון
לאישור
למכרז
לביצוע



תאריך:

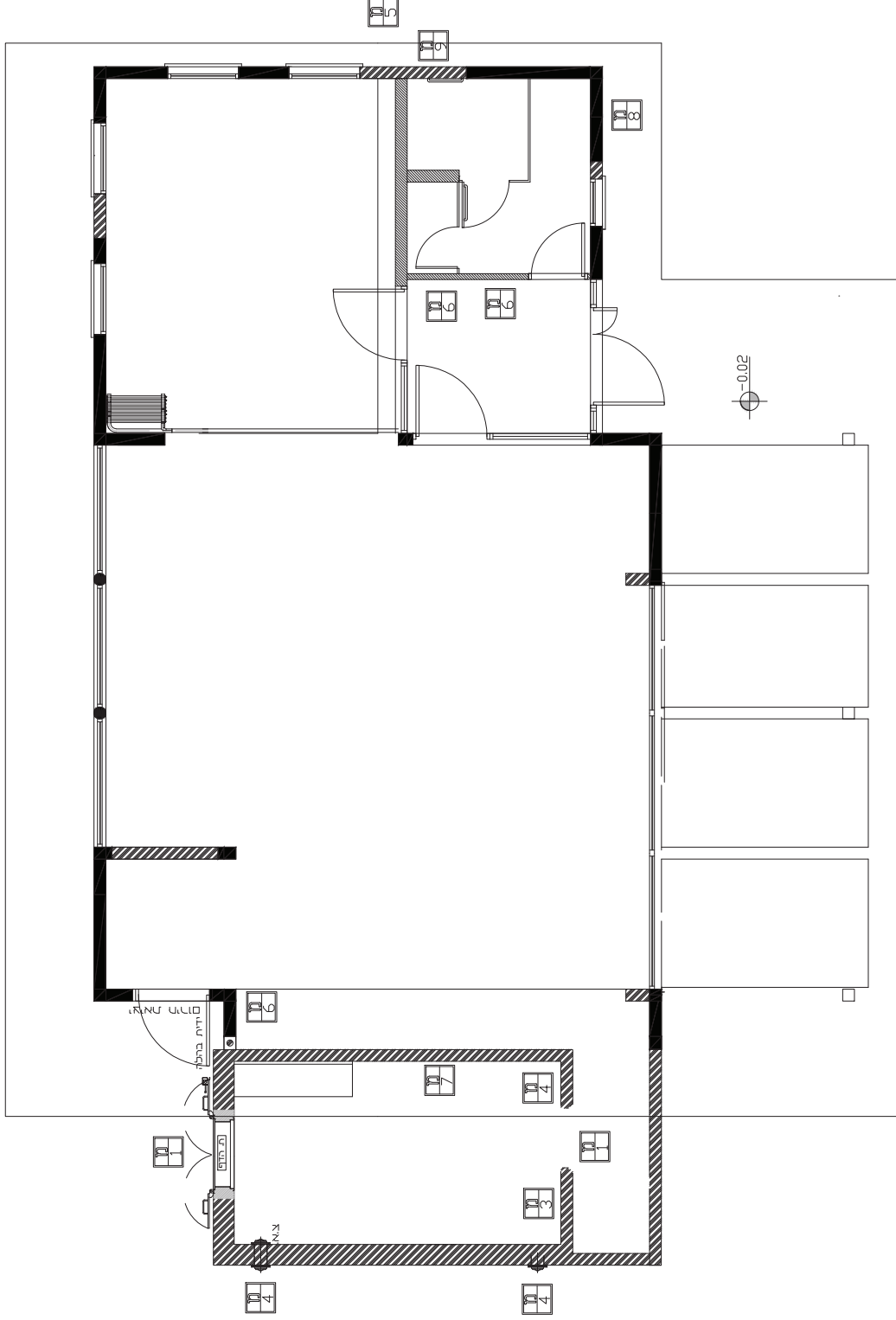
קובץ:

1:25

436-Hofl/wd/olum list.dwg

- תכנון אדריכלי, לביצוע, הפיקוח והאמון במקום
- על המבצע לבקר את כל המידות ולבדוק לתכנון
לפי תכנון, על כל שטח ואו או המאפיין.
- אין קבוצה מידות ע"י מדידה בשרטוט.
- מהנדס או יועץ אשר שמו רשום מעל שם האדריכל בתכנית
או נעשה לבדו באחריות המקצועית והחוקית לתכנית.
- אין לעשות כל שימוש בתכנית זו, או ברשימות האלמנטים בה,
או להעבירה לצד שלישי, ללא אישור בכתב מהמחנן.

קפלינסקי אדריכלים | **אדריכלים** | **אדריכלים** | **אדריכלים**
Kapellinsky Architects | Ofer Kapellinsky
רח' המחלבה 1, כפר הירוק, ת.ד. 612
טלפון: 09-866562, פקס: 09-866568
ofer-kapellinsky@net.il



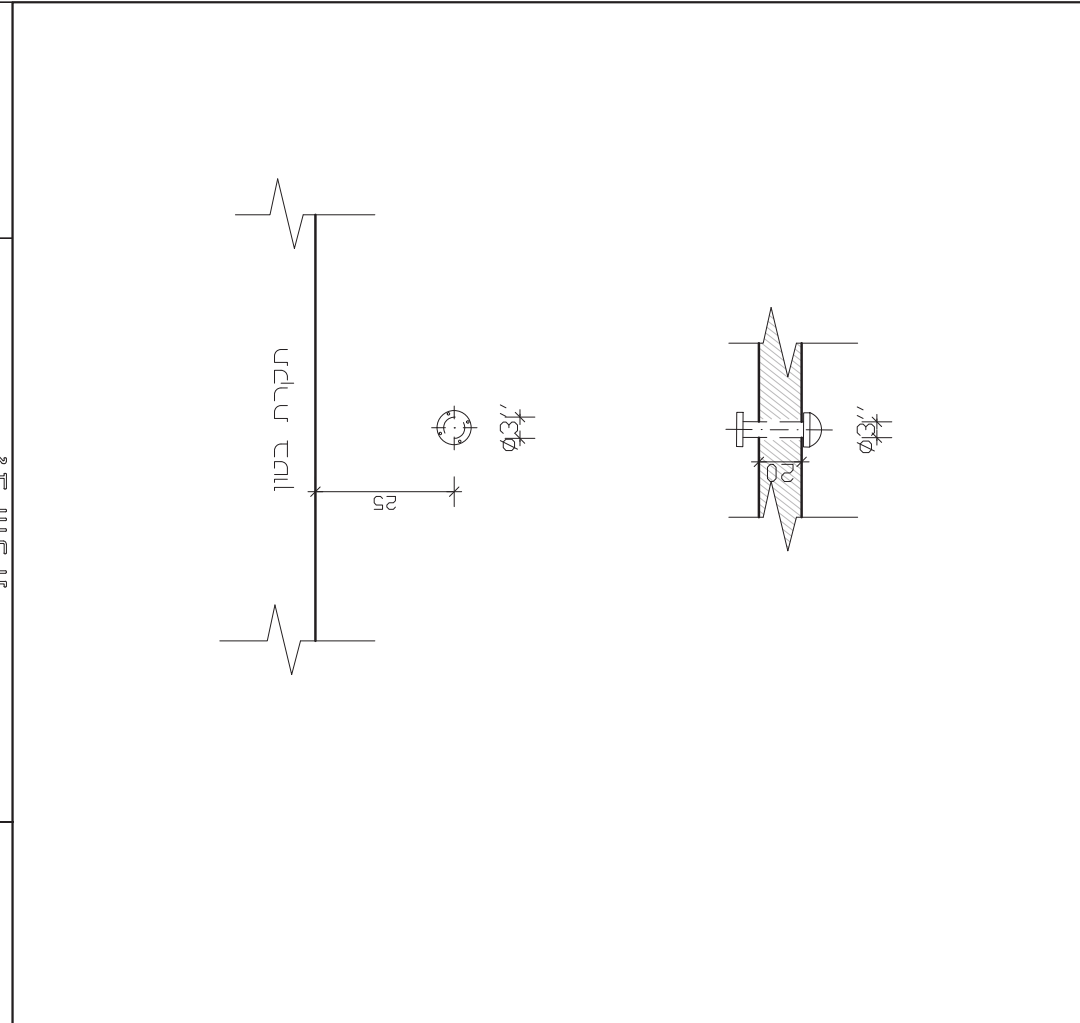
מט	גלוי	1-
מקומות:	מטרים:	מטרים:
0.00	1	7.2015
כמות:	תאריך:	קובץ:
1	1:25	438-hot1\NEW\MO\lets\Manager_L_d_file.dwg

תאריך:	תאריך הודף מוסרי דו כנפי - אלמנט מוגן חיצוני. עפי חקן פיקוד העורף ת"ז 4422 - פתיחה רגילה דו כנפית על פי חובתיות.
גמרי:	
פרוזל:	ע"פ חקן פיקוד העורף ת"ז 4422
הערות:	

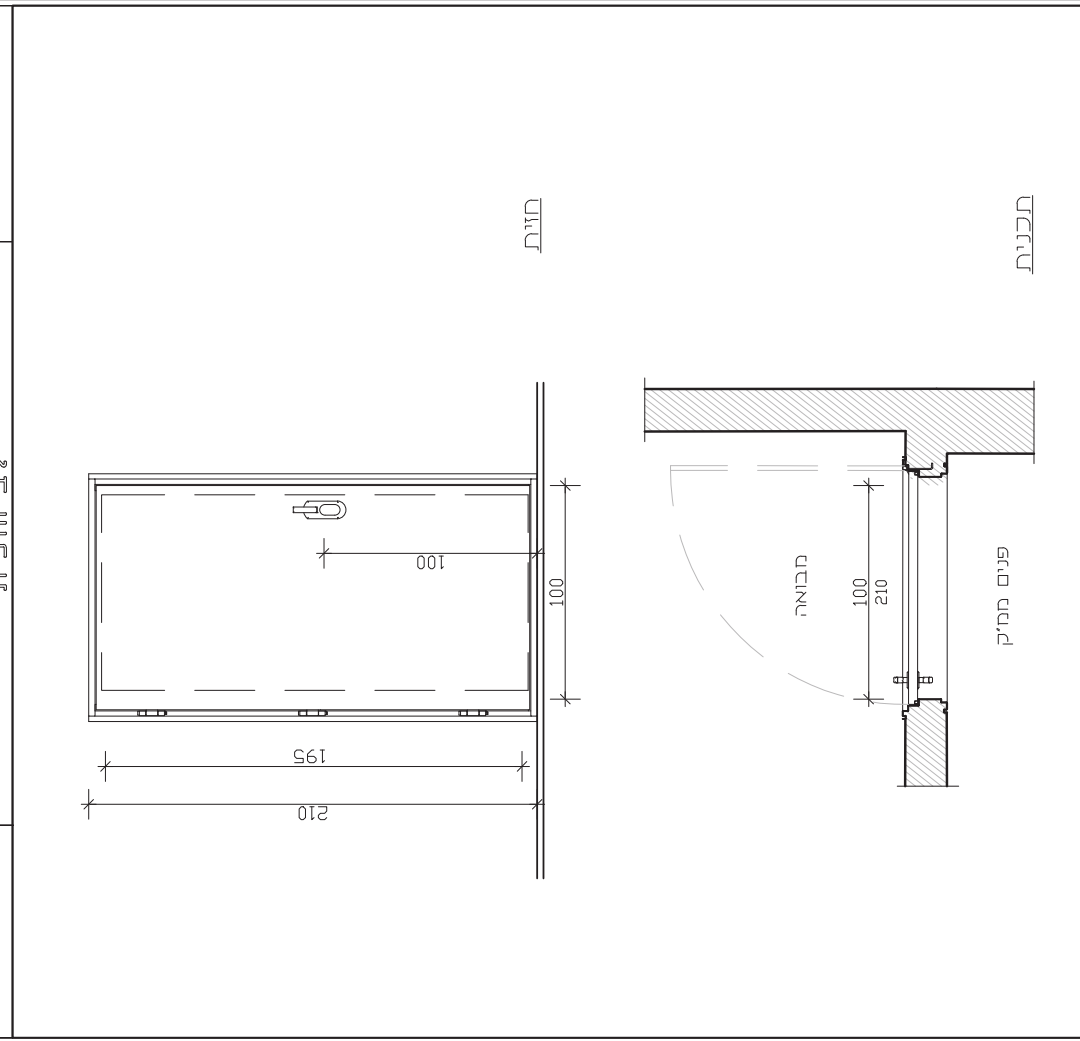
לערוך	<input type="radio"/>
לאישור	<input type="radio"/>
למכרז	<input checked="" type="radio"/>
לביצוע	<input type="radio"/>

המבצע אחראי לבדיקת הפרטים והתאמתם במקום
 - על המבצע לבקר את כל המידות ולמדידת המבצע
 לפני ביצוע, על כל טעות הוא או המאמה.
 - אין לקבוע מידות עפי מדידה בשרטוט.
 - מרדגם או יוען אשר שבו רשום מעל שם האדריכל בתכנית
 זו, נמשך כבוד באחריות המקצועית והחוקית לתכנית.
 - אין לעשות כל שימוש בתכנית זו, או ברעיונות האלמנט בה,
 או להעבירה לזד שלישי, ללא אישור בכתב מהמבצען

הקפלינסקי אדריכלים | אופר קפלינסקי
 Kapelinsky Architects | Ofer Kapelinsky
 ר"ח המחלבה 1, כפר ויתקון, ת.ד. 612
 טלפון: 08-866562, פקס: 08-866563
 offer-kapelinsky@net.net.il



תאור:	שרועל 3, מפלדה עם אטומה מודולרית
גמר:	הכנה למוזן מפוצל 25 ס"מ מתקרה
פרויקט:	
הערות:	יש לקבל אישור יועץ מיון לזכרות ומשקופי מרחב מוזן לפני ביצוע.
לפיטומי ארכיטקט אופר קאפלינסקי Kapellinsky Architects Ofer Kapellinsky	
רח. המחלבה 1, כפר ויתקין, ת.ד. 612 טלפון: 09-8665662 פקס: 09-8665668 ofer-kapellinsky.net.il	
מס' גליון:	11-3
לביצוע	<input type="checkbox"/>
למכרז	<input checked="" type="checkbox"/>
לאישור	<input type="checkbox"/>
לעיון	<input type="checkbox"/>
קובץ:	436-Heitl_VD View plan\lets Management_d_file.dwg
קניין:	1:25
תאריך:	10.12.2015
כמות:	1
מפלס:	0.00
מיזום:	במ"מ

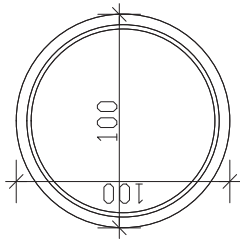
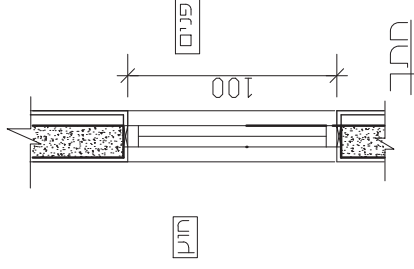


תאור:	דלת הדף רסוסים למוסדות - חד כנפית, עפ"י תבן הלא' מס' 4422
גמר:	120/210
פרויקט:	ע"פ תבן פיקוד העורף ת"י 4422
הערות:	יש לקבל אישור יועץ מיון לזכרות ומשקופי מרחב מוזן לפני ביצוע.
לפיטומי ארכיטקט אופר קאפלינסקי Kapellinsky Architects Ofer Kapellinsky	
רח. המחלבה 1, כפר ויתקין, ת.ד. 612 טלפון: 09-8665662 פקס: 09-8665668 ofer-kapellinsky.net.il	
מס' גליון:	11-2
לביצוע	<input type="checkbox"/>
למכרז	<input checked="" type="checkbox"/>
לאישור	<input type="checkbox"/>
לעיון	<input type="checkbox"/>
קובץ:	436-Heitl_VD View plan\lets Management_d_file.dwg
קניין:	1:25
תאריך:	10.12.2015
כמות:	1
מפלס:	0.00
מיזום:	במ"מ

רשימת מסגרות

מרכז קהילתי
לב זוופית

מהדורה למכרז



חיצית

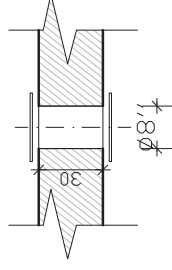
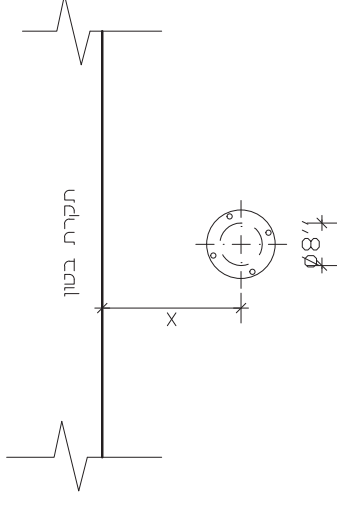


חובנית

רשימת מסגרות

מרכז קהילתי
לב זוופית

מהדורה למכרז



תאור:	חלון זכוכית קבועה	מיקום:	הית מורחית
גמר:	100/100	מפלג:	0.00
פרוץ:		כמות:	1
תערוכה:	יש לקבל אישור יועץ מומן בלכות ומשקופי מרחב מומן לפני ביצוע.	תאריך:	10\2015
		קני"מ:	1:25
		קובץ:	436-Horiz (W) View plan (1x1x) Massing.dwg
מס' גליון:	5	לעיון	<input type="checkbox"/>
		לאישור	<input type="checkbox"/>
		למכרז	<input checked="" type="checkbox"/>
		לביצוע	<input type="checkbox"/>

436-Horiz (W) View plan (1x1x) Massing.dwg

מס' גליון: 5

11-

קפלינסקי אדריכלים | עופר קפלינסקי
Kapellinsky Architects | Ofer Kapellinsky

רח' המחלבה 10, כפר ויתקון, ת.ד. 612
08-868562, פקס 08-868568
ofer-kapellinsky@netvision.net.il

- המבצע אחראי לבדיקת הפרטים והתאמתם במקום.
- על המבצע לבקר את כל המידות והזוויות למתכנן לפני ביצוע, על כל טעות וואו או התאמה.
- אין לקבוע מידות ע"פ מדידה בשטח.
- מוגדרם או יועץ אשר שמו רושם מעל שם האדריכל בתכנית.
- אין לנשא לבדו באחריות המקצועית והחוקית לתכנית.
- אין לעשות כל שימוש בתכנית זו, או ברעיונות האומים בה, או להעבירה לצד שלישי, כלל אישור בכתב מהמתכנן.

רשימת מסגרות

מרכז קהילתי
לב זוופית

מהדורה למכרז

תאור:	שריח 8' מפלדה למרחב מוגן	מיקום:	ממ"מ
גמר:		מפלג:	0.00
פרוץ:		כמות:	3
תערוכה:	יש לקבל אישור יועץ מומן בלכות ומשקופי מרחב מוגן לפני ביצוע.	תאריך:	10\2015
		קני"מ:	1:25
		קובץ:	436-Horiz (W) View plan (1x1x) Massing.dwg
מס' גליון:	4	לעיון	<input type="checkbox"/>
		לאישור	<input type="checkbox"/>
		למכרז	<input checked="" type="checkbox"/>
		לביצוע	<input type="checkbox"/>

436-Horiz (W) View plan (1x1x) Massing.dwg

מס' גליון: 4

11-

קפלינסקי אדריכלים | עופר קפלינסקי
Kapellinsky Architects | Ofer Kapellinsky

רח' המחלבה 10, כפר ויתקון, ת.ד. 612
08-868562, פקס 08-868568
ofer-kapellinsky@netvision.net.il

- המבצע אחראי לבדיקת הפרטים והתאמתם במקום.
- על המבצע לבקר את כל המידות והזוויות למתכנן לפני ביצוע, על כל טעות וואו או התאמה.
- אין לקבוע מידות ע"פ מדידה בשטח.
- מוגדרם או יועץ אשר שמו רושם מעל שם האדריכל בתכנית.
- אין לנשא לבדו באחריות המקצועית והחוקית לתכנית.
- אין לעשות כל שימוש בתכנית זו, או ברעיונות האומים בה, או להעבירה לצד שלישי, כלל אישור בכתב מהמתכנן.

מחזור למכרז	מרכז קהילתי לב חזופית	רשימת מטגרות
מס' גליון: 11-7	<p>מס' גליון: 7</p> <p>לביצוע: <input type="checkbox"/></p> <p>למכרז: <input checked="" type="checkbox"/></p> <p>לאישור: <input type="checkbox"/></p> <p>לעיון: <input type="checkbox"/></p>	
<p>קובץ: 438-Hort\WD\view plan\lets\Messner.dwg</p> <p>תאריך: 10\2015</p> <p>כמות: 2</p> <p>מפלס: 0.00</p> <p>מימון: ת.ח.ב.מ.</p>		
<p>הערות: יש לקבל אישור יועץ מומן לדלתות ומשקופי מרחב מוגן לפני ביצוע.</p> <p>תאור: ארון פח לאחסון ארון</p> <p>גמר: 180/200</p> <p>פרוץ: תאור:</p>		
<p>רשימת מטגרות</p>		

מחזור למכרז	מרכז קהילתי לב חזופית	רשימת מטגרות
מס' גליון: 11-6	<p>מס' גליון: 6</p> <p>לביצוע: <input type="checkbox"/></p> <p>למכרז: <input checked="" type="checkbox"/></p> <p>לאישור: <input type="checkbox"/></p> <p>לעיון: <input type="checkbox"/></p>	
<p>קובץ: 438-Hort\WD\view plan\lets\Messner.dwg</p> <p>תאריך: 10\2015</p> <p>כמות: 3</p> <p>מפלס: 0.00</p> <p>מימון: מבנות נכסיה ומגום</p>		
<p>הערות: יש לקבל אישור יועץ מומן לדלתות ומשקופי מרחב מוגן לפני ביצוע.</p> <p>תאור: דלת לארון טכני</p> <p>גמר: 90/200</p> <p>פרוץ: אצט"ע ע"פ חפירת ספרפר פולק שיטות ופמלים</p>		
<p>רשימת מטגרות</p>		

מס' גליון: 11-7	<p>מס' גליון: 7</p> <p>לביצוע: <input type="checkbox"/></p> <p>למכרז: <input checked="" type="checkbox"/></p> <p>לאישור: <input type="checkbox"/></p> <p>לעיון: <input type="checkbox"/></p>	
<p>קובץ: 438-Hort\WD\view plan\lets\Messner.dwg</p> <p>תאריך: 10\2015</p> <p>כמות: 2</p> <p>מפלס: 0.00</p> <p>מימון: ת.ח.ב.מ.</p>		
<p>הערות: יש לקבל אישור יועץ מומן לדלתות ומשקופי מרחב מוגן לפני ביצוע.</p> <p>תאור: ארון פח לאחסון ארון</p> <p>גמר: 180/200</p> <p>פרוץ: תאור:</p>		
<p>רשימת מטגרות</p>		

מס' גליון: 11-6	<p>מס' גליון: 6</p> <p>לביצוע: <input type="checkbox"/></p> <p>למכרז: <input checked="" type="checkbox"/></p> <p>לאישור: <input type="checkbox"/></p> <p>לעיון: <input type="checkbox"/></p>	
<p>קובץ: 438-Hort\WD\view plan\lets\Messner.dwg</p> <p>תאריך: 10\2015</p> <p>כמות: 3</p> <p>מפלס: 0.00</p> <p>מימון: מבנות נכסיה ומגום</p>		
<p>הערות: יש לקבל אישור יועץ מומן לדלתות ומשקופי מרחב מוגן לפני ביצוע.</p> <p>תאור: דלת לארון טכני</p> <p>גמר: 90/200</p> <p>פרוץ: אצט"ע ע"פ חפירת ספרפר פולק שיטות ופמלים</p>		
<p>רשימת מטגרות</p>		



קפלינסקי אדריכלים | אשר קפלינסקי
Kapellinsky Architects | Ofer Kapellinsky
 רח' המחלבה 10, כפר ויתקין, ת.ד. 612
 טלפון: 09-866562, פקס: 09-866563
 offer-kapellinsky.net.il

