

# רשימת אלומוניום

## חופית

### מרכז קהילתי

מס' זוברת

10



ליניו

לאישור

למכרז

לביצוע

תאריך:

קנה"מ:

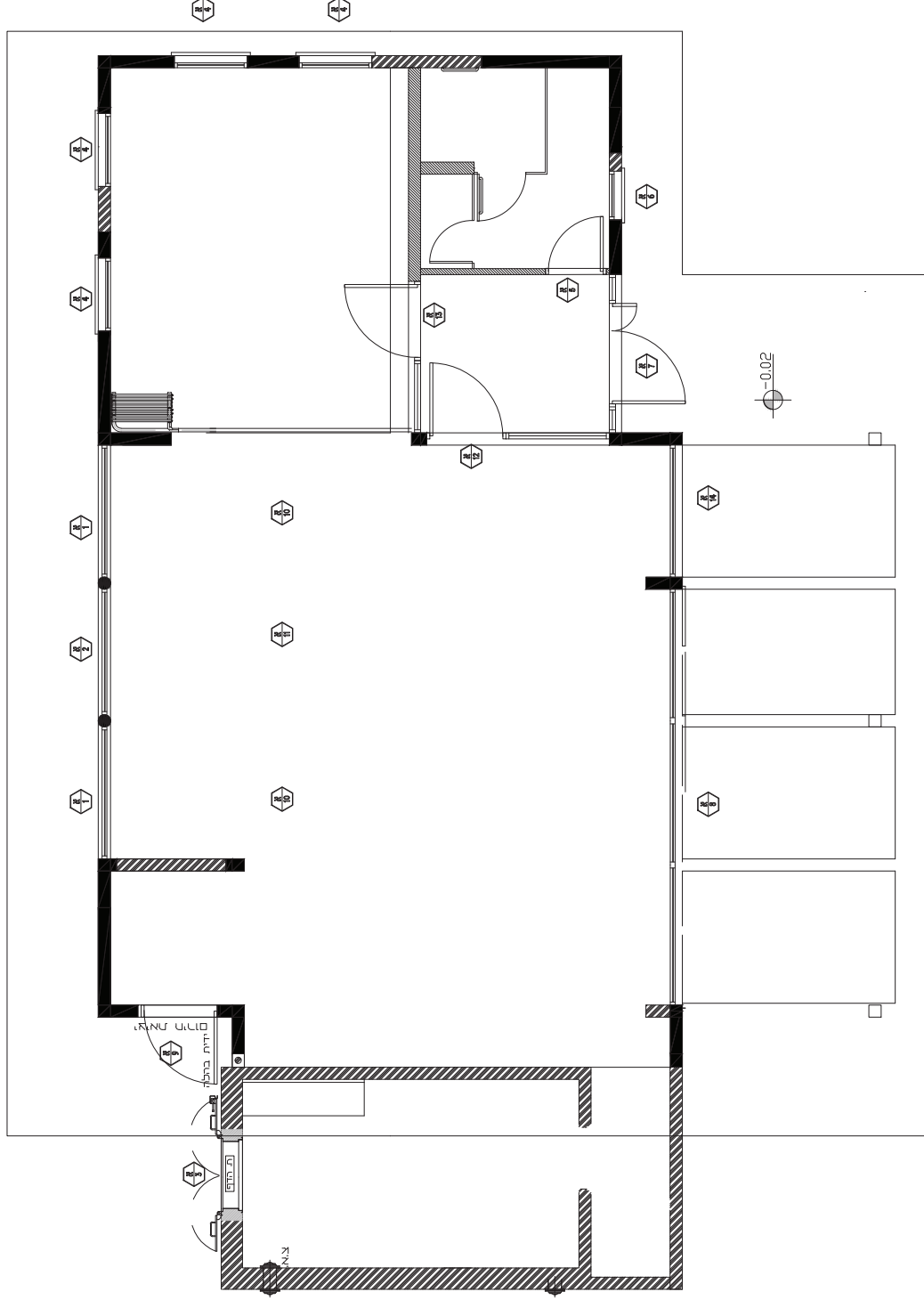
1:25

קובץ:

436-Hoffi/wf/dlum list.dwg

- הסבוג אחראי לבדיקת הפרטים והתאמתם בתוכו  
 - על הסבוג לבקר את כל המידות והמדידות למחשבו  
 - לפני ביצוע, על כל טעות ואם או התאמה.  
 - אין לקבוע מידות עפי' מדידה בשטח.  
 - מתנדס או יועץ אשר שמו רשום מעל שם האדריכל בתכנית  
 - או נשט לבדו באחריות המקצועית והחוקית לתכנית.  
 - אין לנשות כל שמוש בתכנית זו, או ברעיונות האלמנטים בה,  
 - או להעבירה לצד שלישי, כלמא אישר בכתב מרמתכנון

קפלינסקי ארכיטקטס | **ארכיטקט** | **ארכיטקט** | **ארכיטקט**  
 Kapellinsky Architects | Ofer Kapellinsky  
 רח' המהלכה 1, כפר הירוק, ת.ד. 812  
 טלפון: 09-8665662, פקס: 09-8665668  
 offer-kapellinsky@zahav.net.il



קומת קרקע

- לעיון
- לאישור
- למכרז
- לביצוע

גליון:	מזרז
תאריך:	12/2015
קנייט:	1:25
קובץ:	436-Hoift/wd/alum list.dwg



המבט אחראי כבידוק הפרטים והמאמץ במקום  
 על המבט לבקר את כל המידות ולמדידת כמותי.  
 לפני ביצוע, על כל שינוי ונא לי המאמץ.  
 אין לקבוע מידות עפ"י מדידה בשטח.  
 מודגש אין יזמון אשר שמו רשום מעל שם האדריכל בתכנית  
 זו, נעשה לבדו באחריות המקצועית והחוקית לתכנית.  
 אין לעשות כל שימוש בתכנית זו, או בעותקת האלומים בה,  
 או להעבירה לצד שלישי, ללא אישור בכתב מהמתכנן

קפלינסקי אדריכלים ונוף קפלינסקי  
 Kapelinsky Architects | Ofer Kapelinsky  
 רח' הרכבה 10, כפר ויתקון, ת.ד. 612  
 טלפון: 09-8665652, פקס: 09-8665655  
 offer-kapelzaha@net.tl

חופית מרכז קהילתי  
ריכוז רשימת אלומיניום  
קומת קרקע + גג

מיקום	כמות	קומת קרקע	פרט
חזית צפונית	2	2	1 N
חזית צפונית	1	1	2 N
חזית צפונית חלון מימין	1	1	3 N
חדר חוגים	4	4	4 N
דלת מדור שירותים	1	1	5 N
חלון מדור שירותים חזית דרומית	1	1	6 N
דלת כניסה חזית דרומית	1	1	7 N
ויטרנה אולם מרכזי חזית דרומית	1	1	8 N
דלת יציאת חירום מקפיטריה חזית מערבית	1	1	9 N
חלונות בגג	2		10 N
חלונות בגג	1		11 N
ויטרנה במבואה	1	1	12 N
ויטרנה כניסה לחדר חוגים	1	1	13 N
חזית דרומית	1	1	14 N

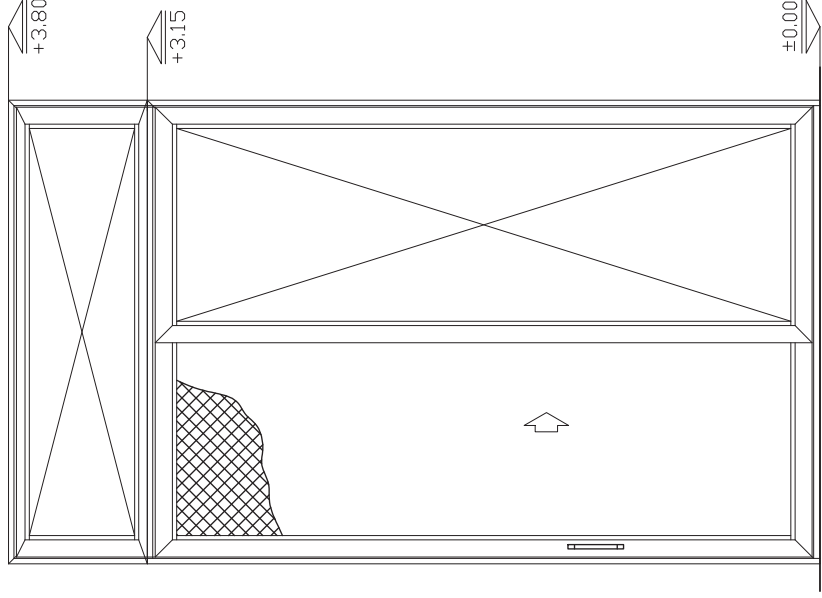
מס' זוגות 10



לתיאור  
לאישור  
למכרז  
לביצוע

תאריך: 12/2015  
זמן: 1:25  
קובץ:

התכנון והדמיה בדיקת הפרטים והמחירים במסגרת  
של המבצע לבנין את כל המידות והמחירים למתכנן  
לפני ביצועו על כל טעות ואם אין התאמה  
אין לקבוע מידות עפ"י מדידה בפרטים  
מרבדים אין יועץ אשר שמו רשום מעט עם האדריכל בתכנית  
זו נשמר לבדו באחריות המקצועית והחוקית בתכנית  
אין לעשות כל שימוש בתכנית זו או ברעיונות האדריכלים בה  
אין להעבירה לצד שלישי, ללא אישור בכתב מהמתכנן

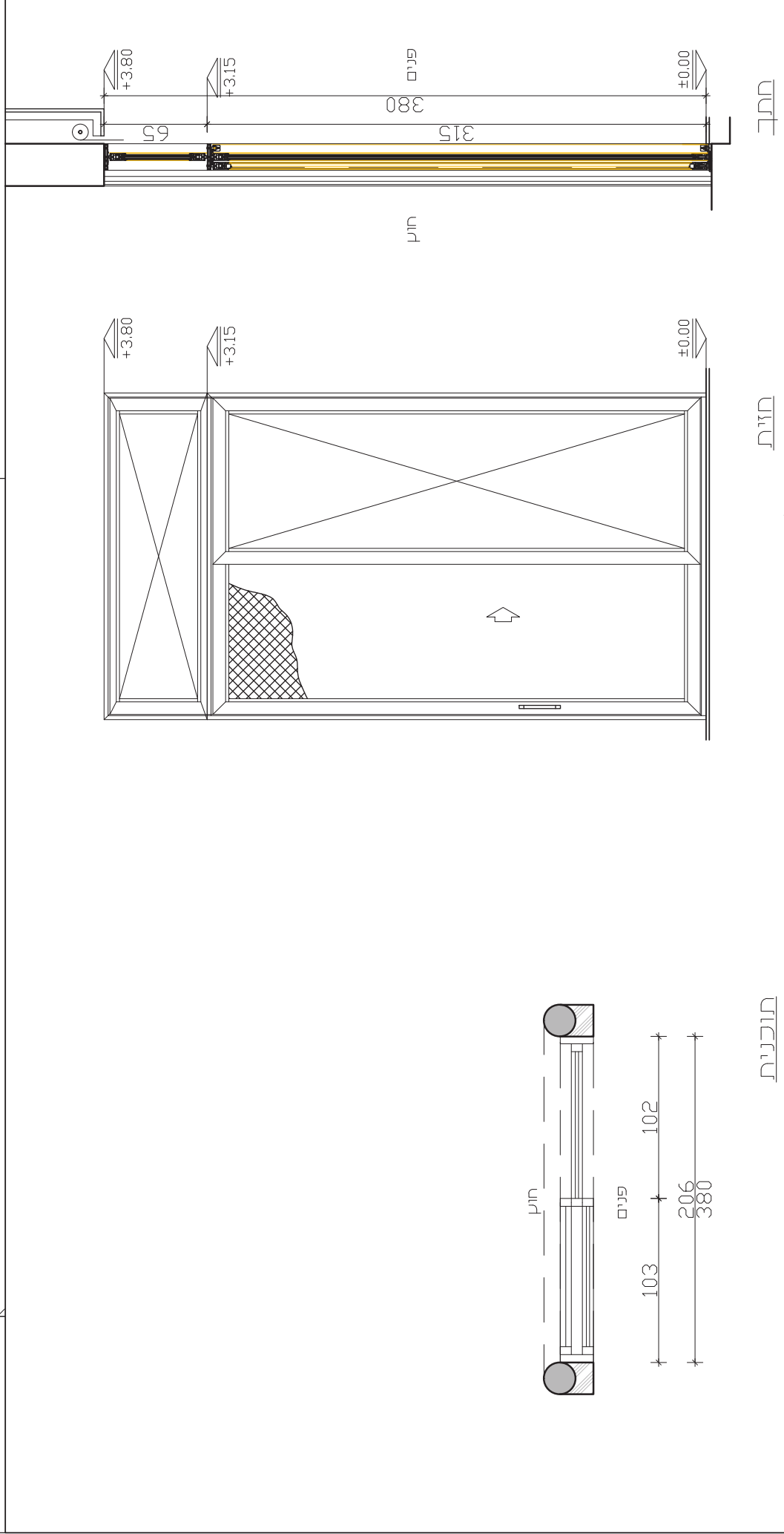


תוכנית

חתך

מס' גליון: 10-1	מס' תאריך: 12/2015	למיון	חזית אפופית חלל מרכזי	מימון:	217/380	מידות:
גליון: 1	קניין: 1:25	לאישור		מפלס:		
	קובץ: 436-Hofit/wd/dlum.list.dwg	למכרז		כמות:	דלת הזזה שתי כנפים אחת להזזת-רשת קבועה ושדה קבוע עליון	תאור:
		לביצוע	צירים:	פרוץ:	קליב אופים 2200 הזזה רגיל	פרופיל:
			מנעול:	ידיות:	כפי כחולה בידיות Low E 86-038	זיגוג:
			שדורות:		בידיות Low E מפורה מחסמת בידות 8x27x48 מ"מ	גמר:
						הערות:
						ע"פ לחוק התכנון והבניה ובאישור האדריכל הצרן אהרן ליהאמט המוצר ולהרכבתו בהתאם לחוק
						המבט אחראי ובאישור לבדיקת הפרטים והתאמתם במקום
						על המבט לבקר את כל המידות ולבדוק למתכנן
						לפי ביצוע, על כל ענות וא"ז התמחה
						אין לקבוע מידות ע"פי מדידה בשטח
						מרגעם אין יועץ אשר שמו רשום מעל שם האדריכל בתכנית
						זו נעשה כבוד באחריות המקצועית והחוקית לתכנית
						אין לעשות כל שימוש בתכנית זו, או ברעיונות הכלולים בה, או להעבירה לזד שלישי, ללא אישור בכתב מהמתכנן

**קפלינסקי אדריכלים ונפר קפלינסקי**  
**Kapelnitsky Architects | Ofer Kapelnitsky**  
 רח' המחלבה 1, כפר ויתקון, ת.ד. 612  
 טלפון: 08-8665662 פקס: 08-8665663  
 offer-kap@zahav.net.il



תוכנית

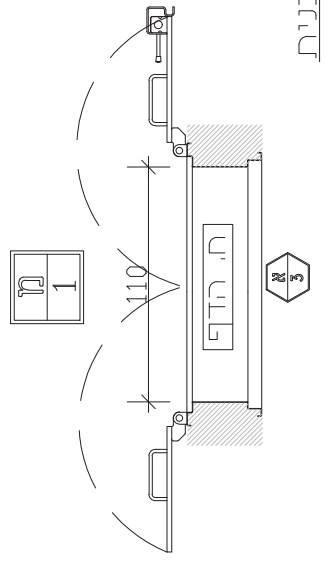
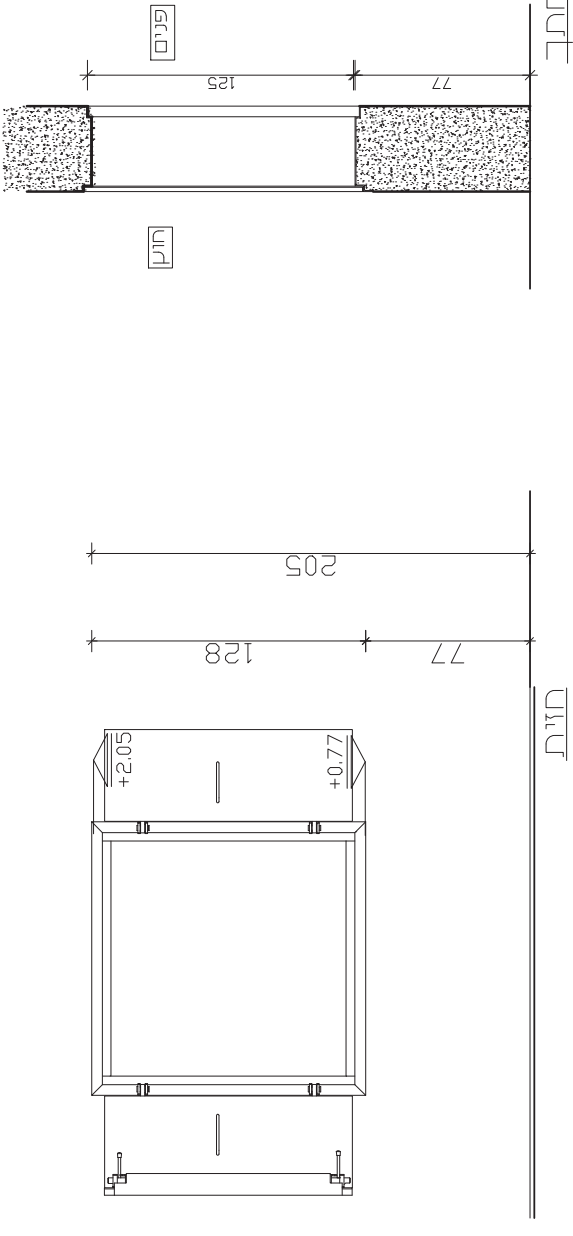
חזית

חזית

מ"ס' גליון:	10-2	תאריך:	12/2015	לעיון	<input type="checkbox"/>	מימון:	חזית צפופית הלל מרכז
קובץ:	436-Hofit/wd/olum list.dwg	קני"מ:	1:25	לאישור	<input type="checkbox"/>	מפלס:	מיקום:
		קובץ:		למכרז	<input checked="" type="checkbox"/>	כמות:	זזופית צפופית הלל מרכז
				לביצוע	<input type="checkbox"/>	פרוט:	דלת הזזה שתי כנפים אחת להזזיה-קבועה ושדה קבוע עליון
						צירי:	קביל אופים 2200 הזזה רגול
						מנעול:	קנה לחווה בידודית 80-085 low E רבדה ומחומקת 8+12+8 מ"מ
						יידות:	בדודית E מפורה מחומקת רבדה 8+2+8 מ"מ
						שונות:	גמר וגוון לבחירת האדריכל
							ע"פ לחוק התכנון והבניה ובאישור האדריכל, היצור אחראי להתאמת המוצר ולהרכבתו בהתאם לחוק.
מ"ס' גליון:	10-2	תאריך:	12/2015	לעיון	<input type="checkbox"/>	מידות:	206/380
קובץ:	436-Hofit/wd/olum list.dwg	קני"מ:	1:25	לאישור	<input type="checkbox"/>	תאור:	דלת הזזה שתי כנפים אחת להזזיה-קבועה ושדה קבוע עליון
		קובץ:		למכרז	<input checked="" type="checkbox"/>	פרוט:	קביל אופים 2200 הזזה רגול
				לביצוע	<input type="checkbox"/>	צירי:	קנה לחווה בידודית 80-085 low E רבדה ומחומקת 8+12+8 מ"מ
						מנעול:	בדודית E מפורה מחומקת רבדה 8+2+8 מ"מ
						יידות:	גמר וגוון לבחירת האדריכל
						שונות:	ע"פ לחוק התכנון והבניה ובאישור האדריכל, היצור אחראי להתאמת המוצר ולהרכבתו בהתאם לחוק.

הפוליסקי אדריכלים ונוף פוליסקי  
 Kapelinsky Architects (Offer Kapelinsky)  
 ר"ה המחלבה 9, כפר ויתקין, ת.ד. 812  
 טלפון: 09-866562, פקס: 09-866563  
 offer-kapezhahav.net.il

הטבע אחראי בבדיקה הפרטים והתאמתם במקום  
 - על הטבע לבקר את כל המידות ולחדש למתכנן  
 - לפני ביצוע על כל טעות ואם אי התאמה  
 - אין לקבוע מידות עפ"י מדידה בשטח.  
 - מרגום אי יועץ אשר שמו רשום מע"מ עם האדריכל בתכנית  
 - זו נושא לבדו באחריות המקצועית והחוקית לתכנית.  
 - אין לטעות כל שימוש בתכנית זו או ברעיונות התכנון בה  
 - או להעשות לצד שליש, ללא אישור בכתב מהמתכנן



תוכנית

מס' גליון: 10-3	תאריך: 12/2015	לעיון	<input type="checkbox"/>
	סגנון: 1:25	לאישור	<input type="checkbox"/>
	קובץ: 436-Hoft/wd/alum list .dwg	למכרז	<input checked="" type="checkbox"/>
		לביצוע	<input type="checkbox"/>
		תאריך:	
		סגנון:	
		קובץ:	
		שונות:	
		ידידת:	
		מנועל:	
		צירית:	
סריח 1	חלון מומים	מיזנים:	110/128
		מפלס:	פתחה צירי- חלון פנימי לחלון חוץ
		כמות:	במסגרת בקפוף נתון ישראל 1.068
		פרוץ:	קכ"ל זיט 4583
		צירית:	שקוף, רבוד 4+1.52+4 מ"מ
		מנועל:	גזון זמור לבחירת האדריכל
		ידידת:	ע"פ חוקי התכנון והבניה ובאישור האדריכל, היצרן אחראי להתאמת המוצר ולהרכבתו בהתאם לחוק.
		שונות:	המבט אחראי בבדיקת הפרטים והתאמת המסגרת והתאמת המסגרת ע"פ המבט לבקר את כל המידות והמחירים למחזור לפי ביצוע, על כל טעות את כל המידות והמחירים למחזור או לקבוע מידות ע"פי מדידה בשטח. המגום או יונק אשר שמו רשום מעל שם האדריכל בתכנית זו נושא לבדי בחברות המקצועיות והחוקית לתכנית. או נושא כל שימוש בתכנית זו, או ברעיונות המופים בה. או להעבירה לצד שיש, ללא אשר במכתב מהמתכנן
		מיוזם:	110/128
		מפלס:	פתחה צירי- חלון פנימי לחלון חוץ
		כמות:	במסגרת בקפוף נתון ישראל 1.068
		פרוץ:	קכ"ל זיט 4583
		צירית:	שקוף, רבוד 4+1.52+4 מ"מ
		מנועל:	גזון זמור לבחירת האדריכל
		ידידת:	ע"פ חוקי התכנון והבניה ובאישור האדריכל, היצרן אחראי להתאמת המוצר ולהרכבתו בהתאם לחוק.
		שונות:	המבט אחראי בבדיקת הפרטים והתאמת המסגרת והתאמת המסגרת ע"פ המבט לבקר את כל המידות והמחירים למחזור לפי ביצוע, על כל טעות את כל המידות והמחירים למחזור או לקבוע מידות ע"פי מדידה בשטח. המגום או יונק אשר שמו רשום מעל שם האדריכל בתכנית זו נושא לבדי בחברות המקצועיות והחוקית לתכנית. או נושא כל שימוש בתכנית זו, או ברעיונות המופים בה. או להעבירה לצד שיש, ללא אשר במכתב מהמתכנן



מס' גליון: 10-3

תאריך: 12/2015

סגנון: 1:25

קובץ: 436-Hoft/wd/alum list .dwg

לעיון

לאישור

למכרז

לביצוע

תאריך:

סגנון:

קובץ:

שונות:

ידידת:

מנועל:

צירית:

מפלס:

כמות:

מיזנים:

מס' גליון: 10-3

תאריך: 12/2015

סגנון: 1:25

קובץ: 436-Hoft/wd/alum list .dwg

לעיון

לאישור

למכרז

לביצוע

תאריך:

סגנון:

קובץ:

שונות:

ידידת:

מנועל:

צירית:

מפלס:

כמות:

מיזנים:

מס' גליון: 10-3

תאריך: 12/2015

סגנון: 1:25

קובץ: 436-Hoft/wd/alum list .dwg

לעיון

לאישור

למכרז

לביצוע

תאריך:

סגנון:

קובץ:

שונות:

ידידת:

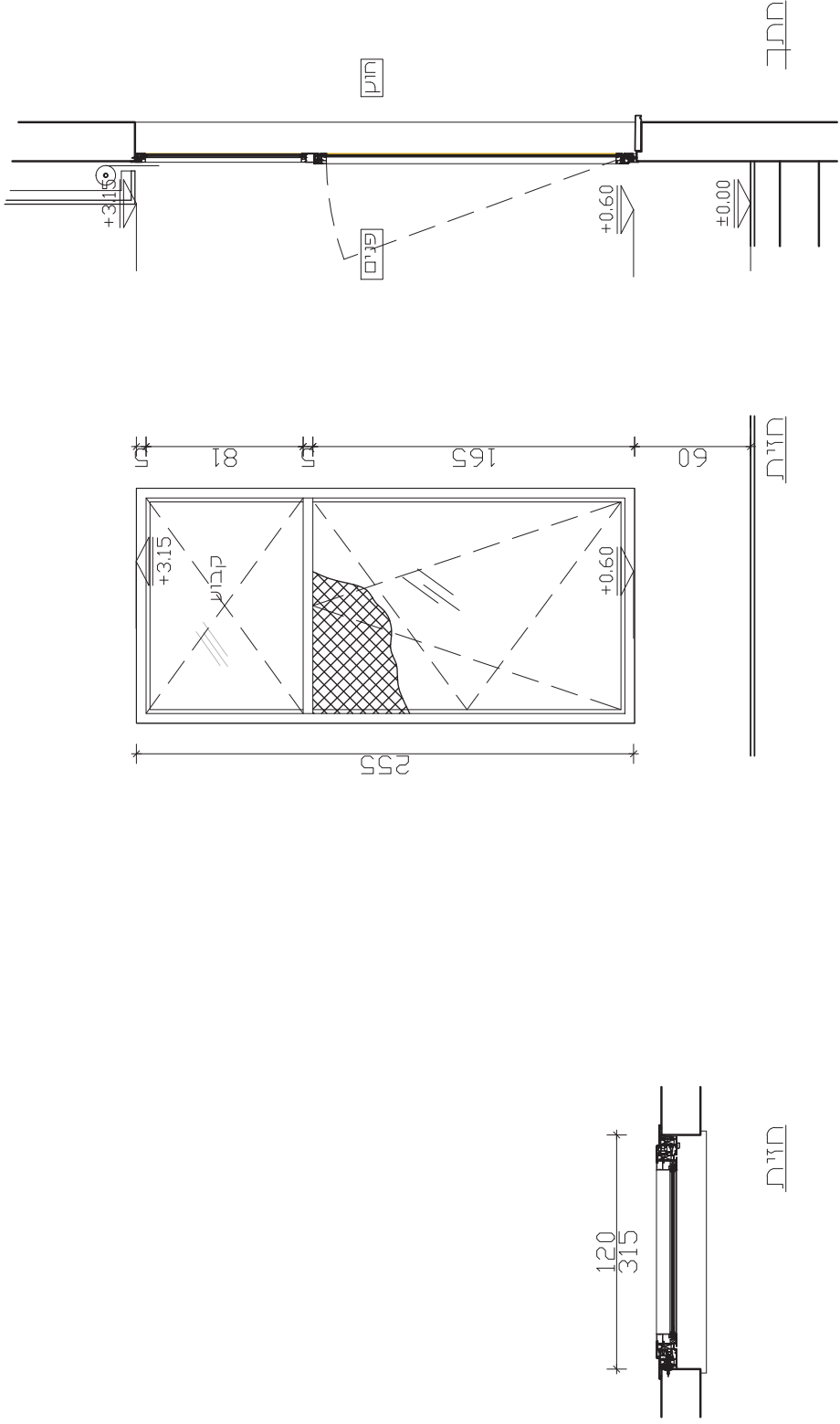
מנועל:

צירית:

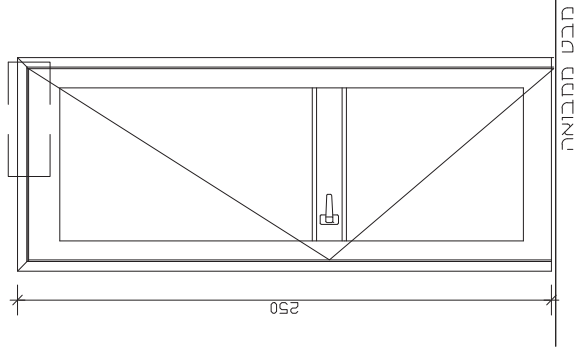
מפלס:

כמות:

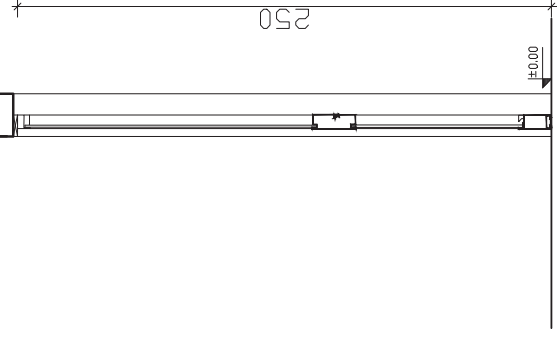
מיזנים:



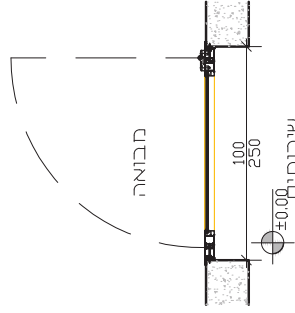
מס' גליון: 10-4	תאריך: 12/2015	לניון	חזית צפונית ומזרחית בחדר חוגים	מיקום:	מיזוג:	מס' גליון: 120/225	מידות:
קובץ: 436-Hofit/wd/alum list .dwg	קני"מ: 1:25	לאישור		מפלס:	מחזור:	חזק דריי קיפריש עם קבוע עליון	תאור:
		למכרז		פרוץ:	צירוף:	קביל קלאסי 4500	פרופיל:
		לביצוע		מענול:	יידות:	בידודי E Low מחומט 6x7x6 מ"מ	זיגוג:
				שונות:		גון ומבר לבחירת האדריכל	גמרי:
						על לחוק החכנו והביניה ובאישור האדריכל, היצרן אחראי לתאמת המוצר ולהרכבתו בהתאם לחוק.	הערות:
<p>התבטא אחראי בבינית הפרטים והתאמת במקום</p> <p>- על התבטא לבקר את כל המידות ולחידע למחננו</p> <p>לפני ביצוע, על כל טעות וואי אי התאמת</p> <p>- אין קבוע מידות עפי מידות בערכות</p> <p>- מרנרם או יונק אשר שמו רשם מעל עם האדריכל בתכנית</p> <p>- זו נושא לבדו באחריות התקנות והחוקים לתכנית</p> <p>- אין נושא כל שימוש בתכנית זו או ברעונת התכנית בה</p> <p>או להתבטא לצד שלישי, ללא אישור בכתב מהמחננו</p>							
<p>ר"ח התכנית: א. כפר ויתקין, ת.ד. 612</p> <p>תל אביב: 09-866562, פקס: 09-866563</p> <p>ofer-kap@zahav.net.il</p> <p>ארכיטקט אופר קפלניטקי</p> <p>Offer Kapellinsky Architects</p> <p>Kapellinsky Architects</p>							



מבט ממבואה



צדע



מבואה

שירותים ±100

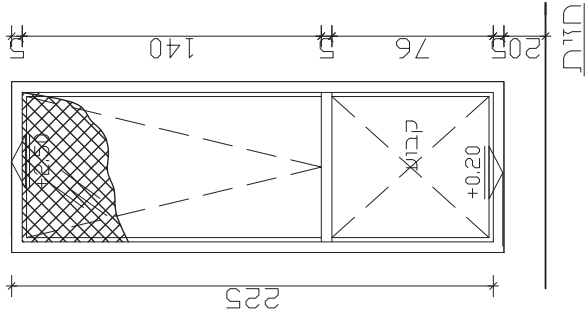
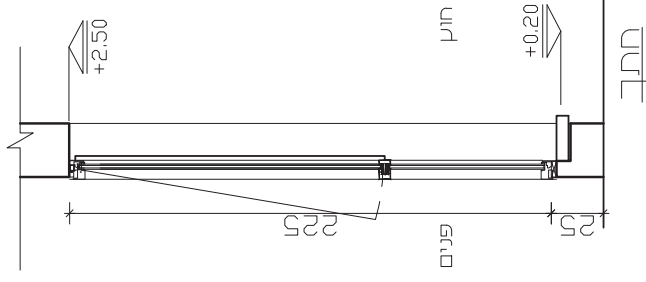
מס' גליון:	10-5	תאריך:	12/2015	לתיאור	<input type="radio"/>	מיקום:	100/250	מידות:	
מס' גליון:	10-5	תאריך:	12/25	לאישור	<input type="radio"/>	מפלס:		תאור:	דלת כנף אחת בפתיחת איר + מבואה שטן
מס' גליון:	10-5	תאריך:	436-Hofit/wd/alum list.dwg	למכרז	<input checked="" type="radio"/>	כמות:		פרופיל:	קליב קלאסי 4500
מס' גליון:	10-5	תאריך:		לביצוע	<input type="radio"/>	צירים:		זיגוג:	ACID בידודת Low E סג-088 מיז
מס' גליון:	10-5	תאריך:				מעגל:		גמר:	גמר ועון לבחירת האדריכל
מס' גליון:	10-5	תאריך:				ידידות:		הערות:	ע"פ לחוק התכנון והבניה ובאישור האדריכל היצ"ר אחראי לרהטמת המוצר ולהרכבתו בהתאם לחוק.
מס' גליון:	10-5	תאריך:				שונות:		הערה:	הקבוצה אחראי לבדיקת הפרטים והתאמתם במקום לפני ביצוע, על כל טעות ואם לא הודעה ולקודם למתכנן.
מס' גליון:	10-5	תאריך:						הערה:	אין לקבוע מידות ע"פ מדידה בשרטוט.
מס' גליון:	10-5	תאריך:						הערה:	מתנדב או יועץ אשר שמו רשום מעל שם האדריכל בתכנית.
מס' גליון:	10-5	תאריך:						הערה:	זיגוג נעשה לבדו בחברות המקצועיות והחוקיות לתכנית.
מס' גליון:	10-5	תאריך:						הערה:	אין לנעוץ כל שימוש בתכנית זו או ברעיונות האלומים בה.
מס' גליון:	10-5	תאריך:						הערה:	אין להעביר לצד שלישי, כלל אישור בכתב מהמתכנן.



ר"ח המחלבה ו. כפר ויתקין, ת.ד. 612  
 09-8665563, פקס: 09-8665562  
 offer-kapellinsky.net.il

רשימת אלומיניום ועפר קפלינסקי  
 Kapellinsky/Ofer Architects




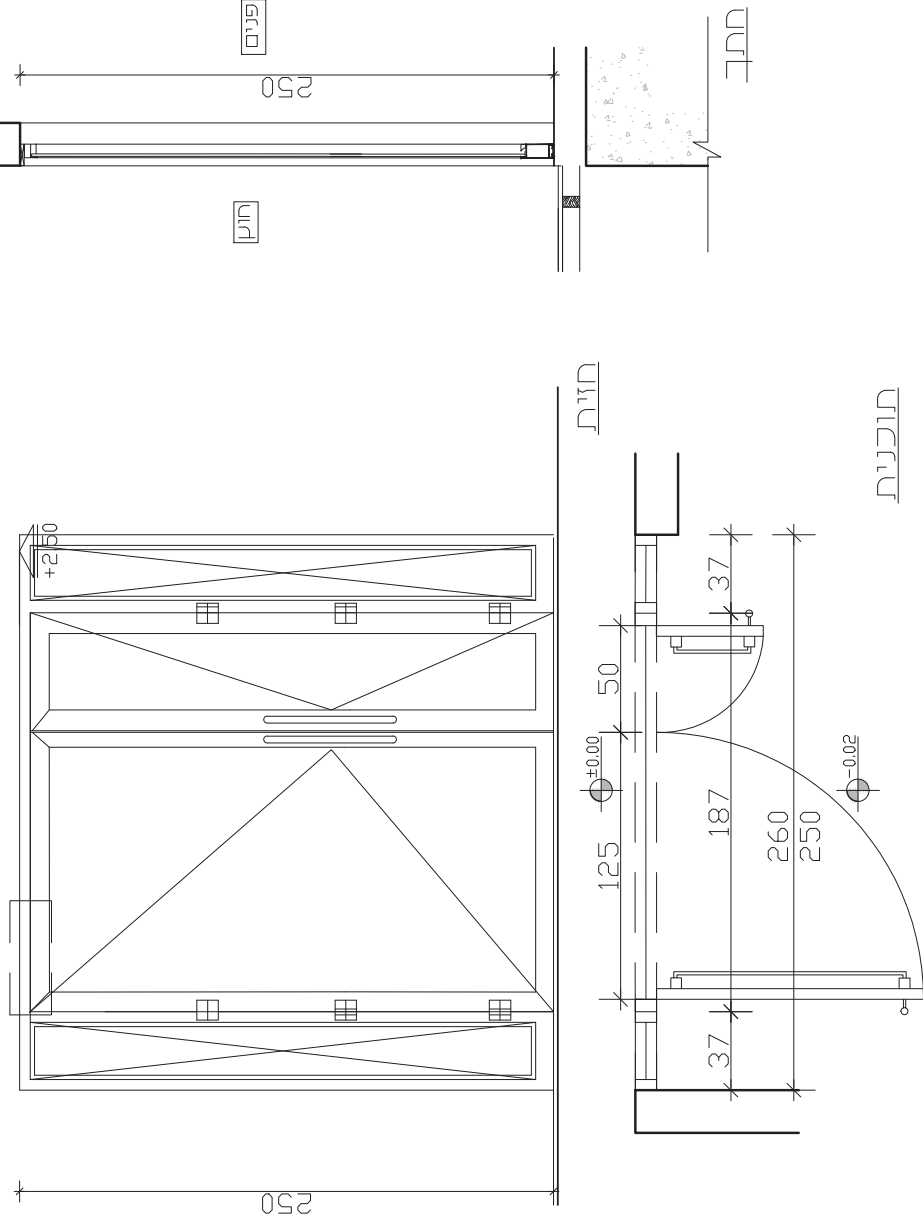


$$250(u.k. = +0.2m)$$



חובנות

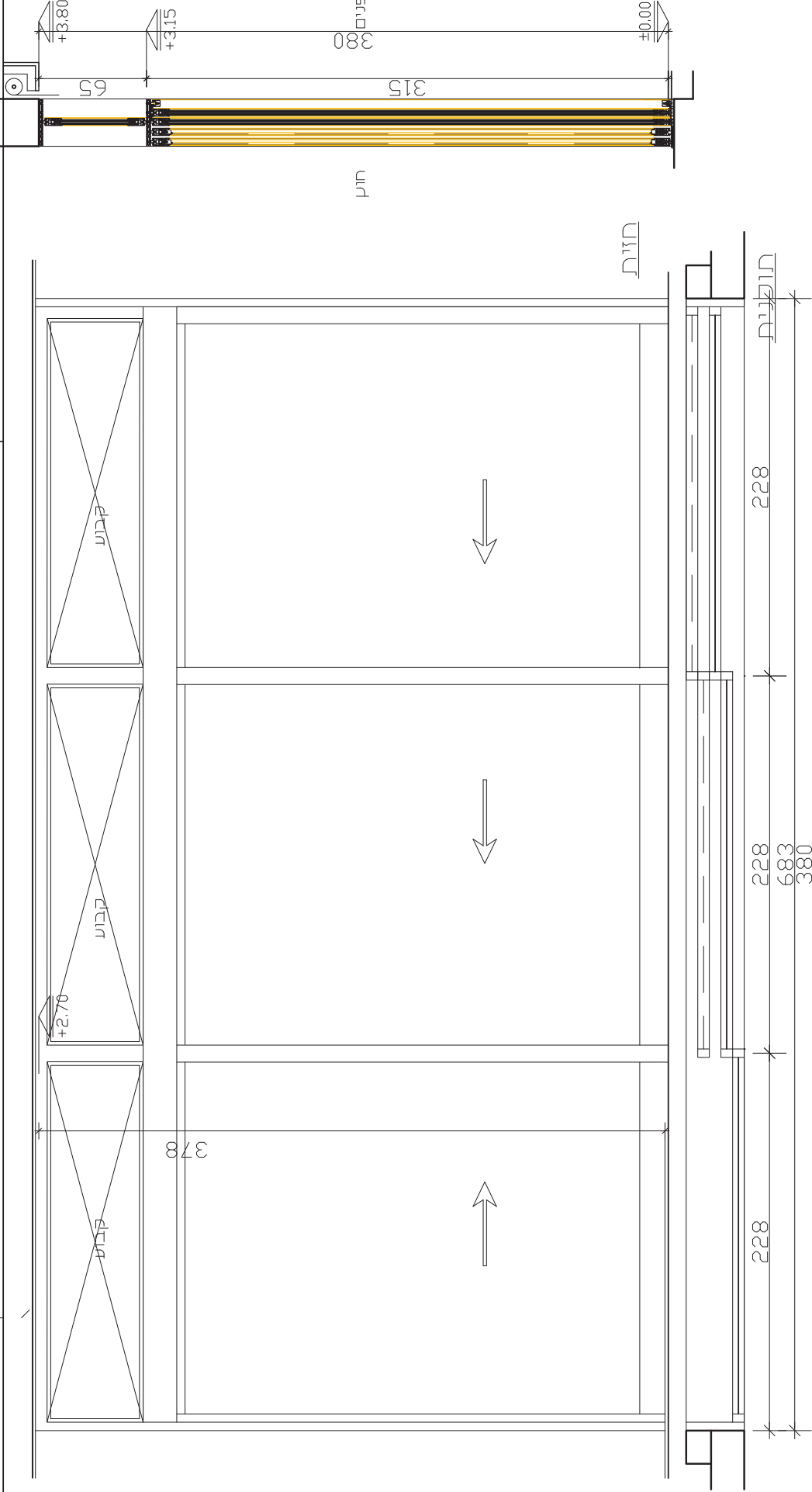
מידות:	80/225	מימון:	חזית זרופית מדור שירותים	לניין	<input type="checkbox"/>	תאריך:	12/2015		מס' גליון: 10-6
תאור:	חלון קיפ עליון-רשת קבועה עם שדה קבוע תחתון	מפלס:		לאישור	<input type="checkbox"/>	קני"מ:	1:25		
פרופיל:	קליב קלאסי 4500	כמות:		למכרז	<input checked="" type="checkbox"/>	קובץ:	436-Hofit/wd/olum list.dwg		
זיגוג:	ACID	צריטה:	לפי המפרט	לביצוע	<input type="checkbox"/>				
גמרי:	מוון וממר לבחירת האדריכל	מנעולי:							
הערות:	ע"פ לחוק התכנון והבניה ובאישור האדריכל, הוצרן אחראי להתאמת המוצר ולהרכבתו בהתאם לחוק.	יזווח:							
הסבג אחראי ובאישור האדריכל, הוצרן אחראי להתאמת המוצר ולהרכבתו בהתאם לחוק. <ul style="list-style-type: none"> <li>על המבצע לבדוק את כל המידות ולוודא שהמבצע מתאים למחזור.</li> <li>לפני ביצוע, על כל עותק וואו אי התאמה.</li> <li>אין לקבוע מידות עפ"י מדידה בשטח.</li> <li>התנאים אי יועק אשר שמו רשום מעל שם האדריכל בתכנית.</li> <li>זו נושא לבדו באחריות המבצעים והחוקיק לחובנות.</li> <li>אין לנשות כל שימוש בתכנית זו, או ברעיונות האלומים בה.</li> <li>אין להעביר לצד שלישי, ללא אישור בכתב מהמחבר.</li> </ul>									
ר"ח הבחילה, י. כפר ויתקין, ת.ד. 612 טלפון: 08-666562, פקס: 08-666563 offer-kap@zahav.net.il									



מס' גליון:	10-7	תאריך:	12/2015	לעיון	<input type="checkbox"/>	מיקום:	חופית דרומית מבואת כניסה	מידות:	260/250
מס' גליון:	10-7	קניין:	125	לאישור	<input type="checkbox"/>	מפלס:		תאור:	דלת שתי כנפיים בפתוחת ציר + ידיות בהלה ובנשוח משני-הצדדים שמו
מס' גליון:	10-7	קובץ:	436-Hofit/wc/dlum list.dwg	למכרז	<input checked="" type="checkbox"/>	כמות:		פרופיל:	קליב קלאסי 4500
מס' גליון:	10-7			לביצוע	<input type="checkbox"/>	צירים:		זיגוג:	ובכית שקופה מחוסמת ירידה 8+12+8 מ"מ
מס' גליון:	10-7				<input type="checkbox"/>	מנועל:	לפי המפרט	גמר:	גמר וגוון לבחירת הלקוח
מס' גליון:	10-7				<input type="checkbox"/>	ידיות:	ידיות בהלה	העוררת:	עפי לחוק התכנון והבניה ובאישור האדריכל הירן ארזי להתאמת המוצר ולהרכבתו בהתאם לחוק.
מס' גליון:	10-7				<input type="checkbox"/>	שונות:			

הפלימין ארכיטקטס | אופר קפלינסקי  
 Kapellinsky Architects | Ofer Kapellinsky  
 ר"ח המחלבה, יו. כפר ויתקין, ת.ד. 612  
 טלפון: 09-866562, פקס: 09-866563  
 offer-kapellinsky@netvision.net.il

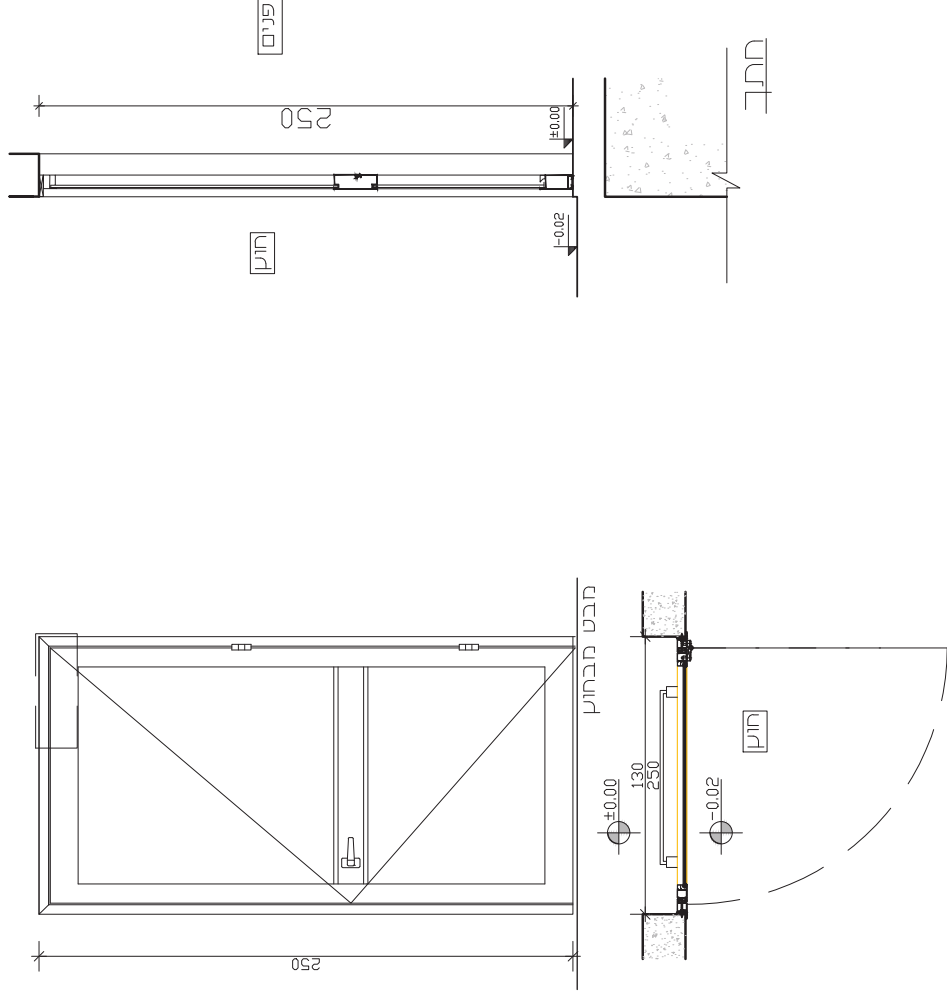
הכפוף אחראי לבדיקת הפרטים והתאמתם במקום.  
 על המבצע לבקר את כל המידות ולתקן למתכנן.  
 לפני ביצוע, על כל נשוח ואזיזי החלטה.  
 אין לקבוע מידות ע"פ מדידה בשטח.  
 מתנדב או יועץ אשר שמו רשום מעל שם האדריכל בתכנית.  
 זו נעשה כבוד בחתימת המקצועית והחוקית לתכנית.  
 אין לנעושה כל שמוש בתכנית זו, או ברעיונות התכנית.  
 אין להעבירה לצד שלישי, ללא אישור בכתב מהמתכנן.




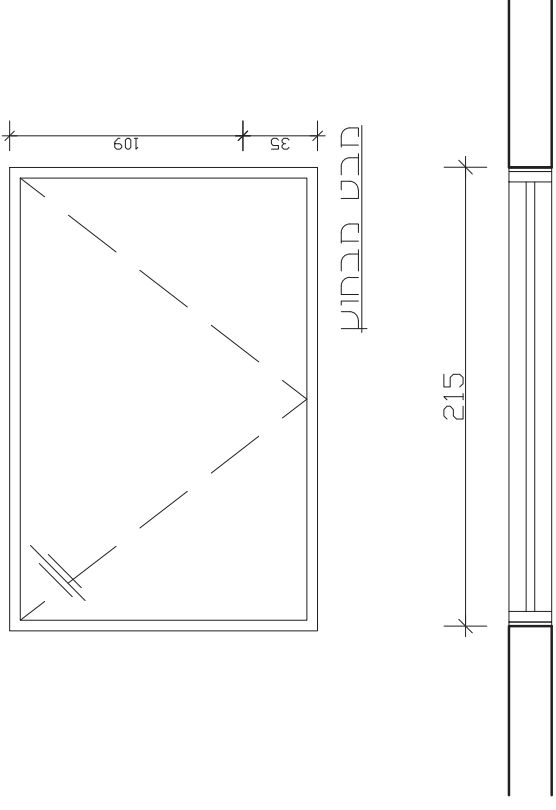
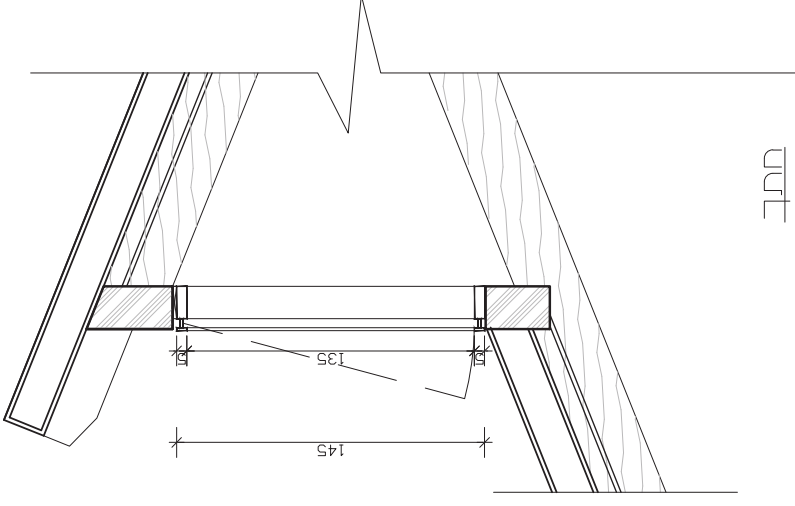
מס' גליון: 10-8	תאריך: 12/2015	לעיין	מיקום:	חזית דרומית	מידות:	683/380
	ק"מ: 1:25	לאיסור	מפלס:		תאור:	ויטרינה עם שלושה שדות להזדה-2 כנפיים רשת-שלושה שדות עליונים קבועים
	קובץ: 436-Hofit/wd/alum list .dwg	למכרז	פרויקט:		פרויקט:	קביל אופים 2200 מתגן הזה רגיל
		לביצוע	צירים:		זיגוג:	זכוכית שקופה מחוממת וריבדה 842+8 מ"מ
			מנעול:		גמר:	גמר וגוון לבבורת האדריכל
			ידידות:		הערות:	ע"פ לחוק התכנון והבניה ובאישור האדריכל היצן אחראי להתמת המוצר ולתרכבתו בהתם לחוק.
			שונות:			

הפליסקין אדריכלים ופליסקין  
Kapelnitsky Architects | Ofer Kapelnitsky  
רח' המרחבה 10, כפר ויתקין, ת.ד. 612  
טלפקס: 09-8685662, פקס: 09-8685663  
ofer-kapelnitsky.net.il

- על המבצע אחראי לבדיקת הפרטים והמחמת במקום  
- לפני ביצוע על כל שעות ווא או התמת  
- אין לקבוע מידת עפי מדידה בשיתום  
- מהדום או ועט אשר שמו רשום מעל שם האדריכל בתכנית  
- זו נעשה לבדו באחריות התקופות והחוקת לתכנית.  
- אין לעשות כל שימוש בתכנית זו או ברשימת התוכנים בה  
- אין להעבירה לצד שלישי, כלל אשרי בכתב מותרתכנון



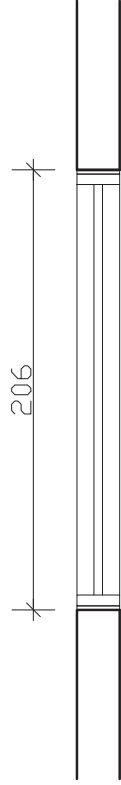
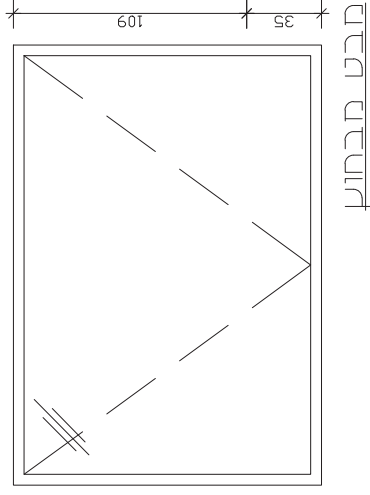
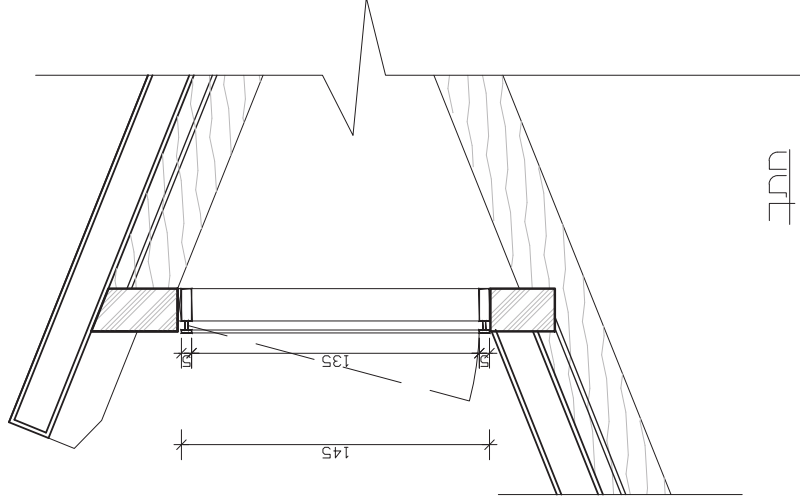
מדינות:	130/250	מיקומים:	חזית מערבית	למיון	<input type="radio"/>	תאריך:	12/2015		מס' גליון:	10-9	
תאור:	דלת יציאת חירום כגון אחת בפתיחת צירי-ידית בהלה ומחזיר שמן	מפלס:		לאישור	<input type="radio"/>	קני-מ:	1:25				
פרופיל:	קליב קלנסט 4500	כמות:		למכרז	<input checked="" type="radio"/>	קובץ:	436-Hofit/wd/dlum list.dwg				
זיגוג:	זכוכית שקופה מחוסמת ובהודיה 8+8 מ"מ.	צירי:	לפי המפרט	לביצוע	<input type="radio"/>						
גמר:	גמר ומון לבחירת האדריכל	מנועל:	ידית בהלה								
הערות:	ע"פ לחוק התכנון והבניה ובאישור האדריכל היצרן אחריו להתאמת המוצר ולירכבתו בהתאם לחוק	שונות:	מחזיר שמן נסתר								
<p>המבצע אחראי ובאישור האדריכל היצרן אחריו להתאמת המוצר ולירכבתו בהתאם לחוק</p> <p>על המבצע לבקר את כל המידות ולבדוקם ולוודאם לפי התוכן</p> <p>לפי ביצוע, על כל גודל, על כל מידות ולוודאם לפי התוכן</p> <p>אין לקבוע מידות, ע"פ מדידה בשטח</p> <p>המגדש או יזען אשר שמו ירשום מעל שם האדריכל בתכנית</p> <p>זו נועם כבוד באחריות המקצועית והחוקית לתכנית</p> <p>אין לנעושה כל שימוש בתכנית זו, או ברשימת המכונים בה, או להעבירה ליד שלישי, ללא אישור בכתב מהמתכנן</p>											
<p>ר"ח המחלקה, ר. כפר ויתקון, ת.ד. 612          טלפון: 08-8665562 פקס: 08-8665563          offer-kap@zahav.net.il  <b>קפלינסקי אדריכלים   עופר קפלינסקי</b>  <b>Kapelinsky Architects   Ofer Kapelinsky</b></p>											



מס' גליון: 10-10	תאריך: 12/2015	לניון	מידות: 217/246
מס' גליון: 10-10	מנ"ס: 1:25	לאישור	תאור: חלון קיפ חשמלי עם צירים עליונים ופתיחה החוצה (שחורר עשן)
מס' גליון: 10-10	קובץ: 436-Hofit/wd/alum list.dwg	למכרז	פרופיל: קליב קלאסי 4500
מס' גליון: 10-10		לביצוע	יזוג: זכוכית שקופה מחומצנת ורבודה 8+8 מ"מ
מס' גליון: 10-10		שונות:	גמר: גמר אטום מון לבחירת האדריכל
מס' גליון: 10-10		לפי המפרט	הערות: ע"פ לחוק התכנון והבניה ובאישור האדריכל, היצרן אחראי להתאמת המוצר ולהרכבתו בהתאם לחוקי

**קפלינסקי ארכיטקטס | עופר קפלינסקי**  
 Kapellinsky Architects | Ofer Kapellinsky  
 רח' הרחובות 10, כפר ויתקין, ת.ד. 812  
 טלפון: 09-866562, פקס: 09-866563  
 offer-kap@zahav.net.il

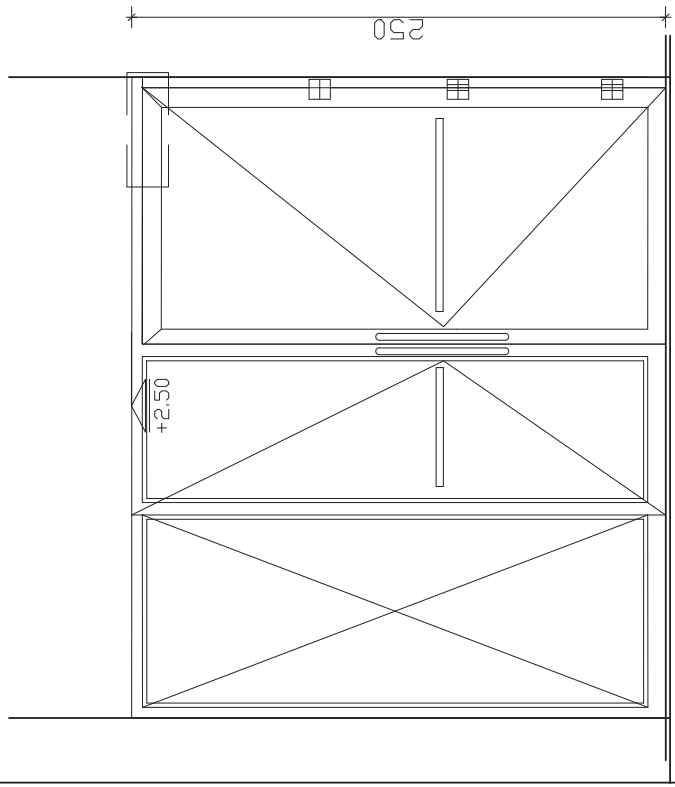
המבצע אחראי ובאישור האדריכל, היצרן אחראי להתאמת המוצר ולהרכבתו בהתאם לחוקי  
 - ע"פ המבצע לבקר את כל המידות והמדידות במקום  
 - לפני ביצוע, ע"פ כל טענת וואו אי התאמה והמדידות  
 - אין לקבוע מידות ע"פ מדידה בשטח  
 - מרמס או יזום אשר שמו רשום מעל עם האדריכל בתכנית  
 - אין נושא לבדו באחריות המקצועית והחוקית לתכנית  
 - אין לעשות כל שימוש בתכנית זו, או ברעיונות התכנים בה  
 - או להעבירה לצד שלישי, ללא אישור מכתב מתחמתנו



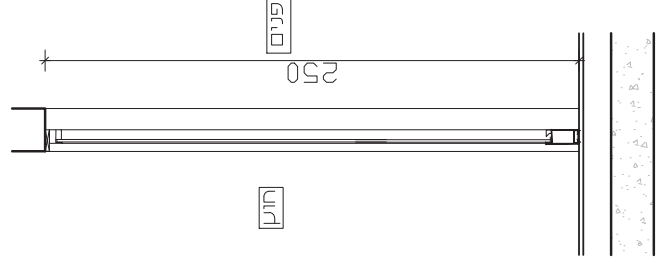
מ"ד:	206/246	מיקום:	חזית אפופית בקוקיה במג	לעיון	<input type="checkbox"/>	תאריך:	12/2015
תאור:	חלון קרפ השמלי עם צירים עליונים ופתחה החוצה (שחרור עשן)	מפלג:		לאישור	<input type="checkbox"/>	קניין:	1:25
פרופיל:	קליב קלאסי 4500	כמות:		למכרז	<input checked="" type="checkbox"/>	קובץ:	436-Hofit/wd/alum list.dwg
זיגוג:	זכוכית שקופה מחוסמת ובודדת 8+8 מ"מ	צירים:		לביצוע	<input type="checkbox"/>		
גמר:	גמר אטון גוון לבחירת התורידל	מנועל:	לפי המפרט				
הערות:	ע"פ לחוק והכנון והבניה ובאישור האדריכל היצרן אחראי לרהחמת המוצר ולירכבתו ברהחם לחוק	ידידות:					
		סונדות:					

**קפלינסקי אדריכלים | גופר קפלינסקי**  
 Kapelinsky Architects | Ofer Kapelinsky  
 רח' הרחלבה 1, כפר ויתקון, ת.ד. 612  
 טלפון: 09-8665562, פקס: 09-8665563  
 offer-kapelzaha.v.net.il

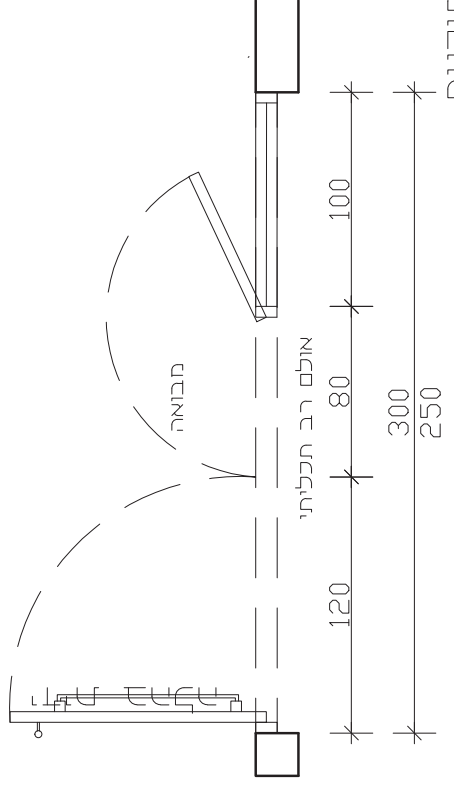
המבצע אחראי ובאישור האדריכל היצרן אחראי לרהחמת המוצר ולירכבתו ברהחם לחוק.  
 על המבצע לבקור את כל המידות ולתורידע למחננו.  
 לפני ביצוע, על כל שעות את כל המידות ולתורידע למחננו.  
 אין לקבוע מידות עפי מדידה בשרטוט.  
 מתנדס או יועץ אשר שמו רשום מעל שם האדריכל בחננת  
 זו נחש לבדו באחריות המקצועית והחוקית לחננת.  
 אין לנשות כל שמוש בחננת זו, או ברעיונות החלומים בה,  
 או להעבירה כדי שליש, ללא אישור בכתב מהמתכנן



חזית



חתך

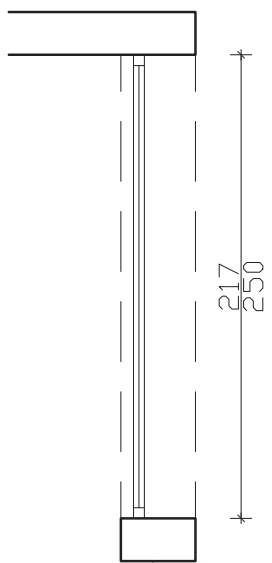
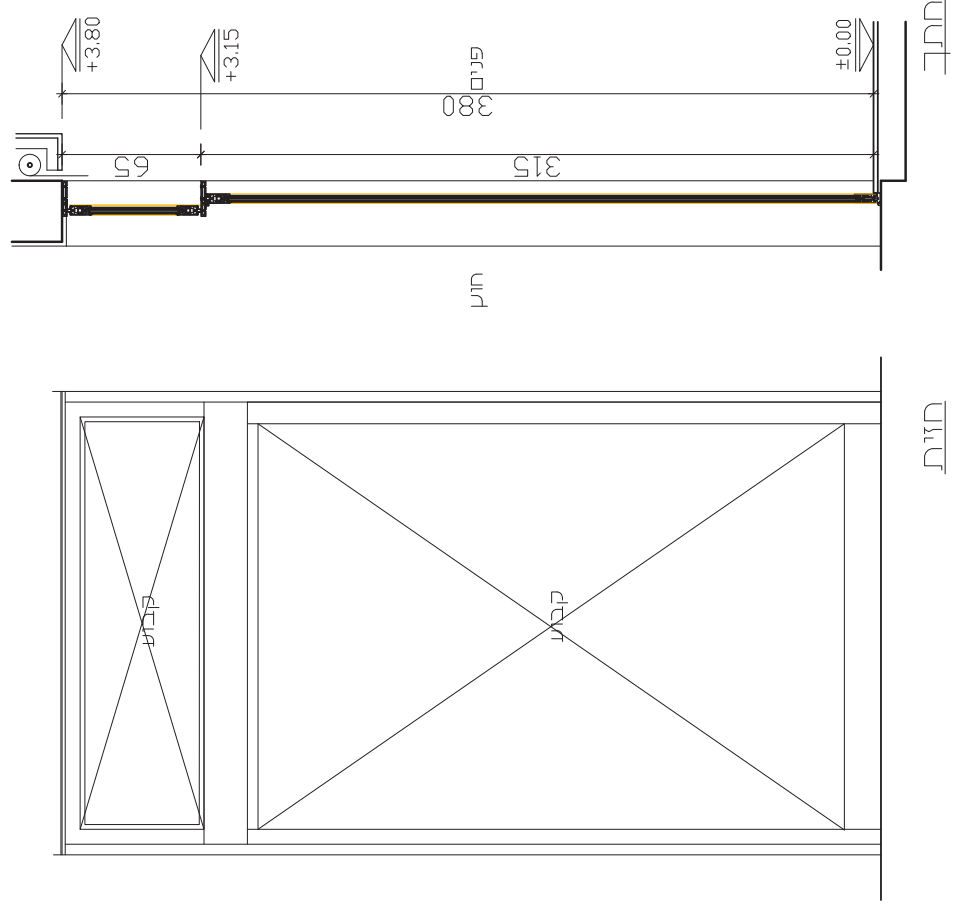


תוכנית

מס'כ	מידות:		300/250
1	מיקום:	מבואת כניסה ראשית	
	מפלס:		
	כמות:	וטרייה עם דלת צור שתי כנפיים ושדה צד קבועידידות בהלכה-מוט משכינה-חמור שמן	
	פרויז':	4500 קלאסי	
	צירוף:	מבנית שקופה מחוממת וריבדה 8+2x8 מ"מ	
	מועיל:	גמר וזרון לבחירת האדריכל	
	ידידות:	ע"פ לחוק התכנון והבנייה ובאישור האדריכל, היצור אחראי להתאמת המוצר ולהרכבתו בהתאם לחוק.	
	שונות:	מחזיר שמן סגור	
	לפי המפרט	<input type="checkbox"/>	לעיון
	ידידת בהלכה	<input type="checkbox"/>	לאישור
	מחזיר שמן סגור	<input checked="" type="checkbox"/>	למכרז
		<input type="checkbox"/>	לביצוע
מס' גליון:	תאריך:	12/2015	
10-12	קני"ט:	1:25	
	קובץ:	436-Hofit/wd/alum list .dwg	
		12	

**קפלינסקי אדריכלים | עופר קפלינסקי**  
**Kopelinsky Architects | Ofer Kapelinsky**  
 רח' התחלבה 1, כפר ויתקון, תד"ר 612  
 טלפקס: 08-666568, פקס: 08-666568  
 offer-kapezshavnet.il

הרכבת אחראי לבדיקת הפרטים והתאמתם במקום  
 על הובאת לבקר, אח כל הידיות והרודים כמתכנן  
 לפני ביצוע, על כל עמדת וואו אי התאמה  
 אין קבלת מידות ע"פ מדידה בשרטוט  
 מתקדם או יועץ אשר שמו משום עם האדריכל בתכנית  
 או, נשאל בבחי באחריות המפעליות והחוקית לתכנית  
 אין כניסה כל שומה בתכנית זו או ברשתות האבנים בה  
 אין בהעבריה לצד שפיעי, כלל אשור, במטען מתחממן



מס' גליון:	10-14	מס' גליון:	14	תאריך:	12/2015	מיקום:	חזית דרומית	מידות:	217/250
קובץ:	436-Hofit/wd/alum list .dwg	קנייט:	1:25	לעיון	<input type="checkbox"/>	מפלס:		תאור:	וטרנה קבועה עם חלקיה לשני שדות
מס' סריח	1	לאישור	<input type="checkbox"/>	למכרז	<input checked="" type="checkbox"/>	כמות:	4500	פרופיל:	קביל קלאסי 4500
		לביצוע	<input type="checkbox"/>	לפי המפרט	<input type="checkbox"/>	צירי:		זינוג:	מבנית שקופה מחוממת וריבוד 84x88 מ"מ
						מונע:		גמר:	גמר רגולר לבחירת האדריכל
						שונות:		הערות:	ע"פ לחוק התכנון והבניה ובאישור האדריכל היצרן אחראי להתאמת המוצר ולהרכבתו בהתאם לחוק.

ר"ח, התחברה, ו. כפר ורתקו, ת.ד. 612  
 סכפון: 08-6665662, פקס: 08-6665663  
 offer-kapetzahavne.til

המבצע אחראי בבדיקת הפרטים והתאמתם במקום  
 על המבצע לבקר את כל הידועות והודיע כמתכוון.  
 לפני ביצוע, על כל שעות וזמן או התאמה  
 אין קבלת מידות עפ"י מדידה בטרם.  
 מותרים או זמן אשר שמו רשום מעל עם האדריכל בתכנית  
 או נטעם בבדיקת האחריות המבצעת והחוקית לתכנית.  
 אין לטענות כל שוקים בתכנית זו או ברעיונות האמורים בה,  
 אין להעבירה לצד שלישי, כפי אשר אשר, במכתב מחוממת.

קבלע

חזית

חזית דרומית

מחזור שבו סמוי

פנים 800

חזית