

תפוצה	תאריך
אדריכל	11-10-15
אדריכל-איזום	8-11-18

מהות העדכון	תאריך	מס'
-------------	-------	-----

גודל גליון	לעיון	למכרז	לכאונ
11-10-15			

שם הפרויקט  
שיפוץ מבנה מסחרי  
כוכב הים 12, חופית

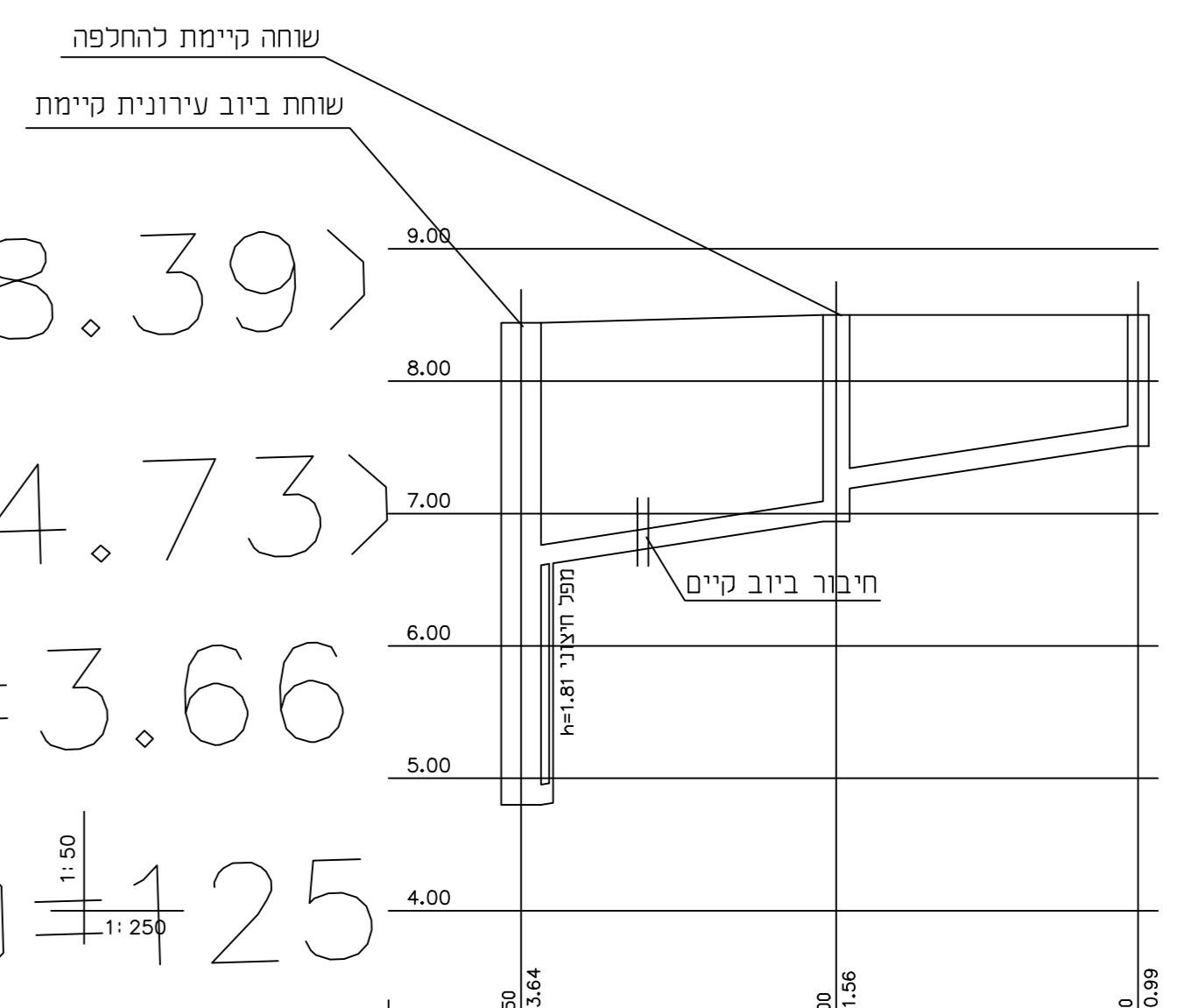
שם הגליון  
סכמת מים כללית

עיריית  
מס. הגליון  
4836-7  
קנה מידה  
1:50  
תאריך  
11-10-15

**גוש 8338**

235

סקפולו הנדסה אזרחית בע"מ  
תנו ופיצה כעבודתו יאוסלביה מושיטי זבטיחית אש  
תנו 4446 סר 4479326  
כחובת : וודו וודו 3/51 תניה  
משרד : 09-8654160/15286654160-8358091  
krenato58@gmail.com



מספר החא בכרה	מרחק בין החאים	מרחק ממוצע	רום פני המכסה (TL)	רום פני הרעע (IL)	רום תחתית הרעע (EL)	עומק תחתית הרעע (H)	שפת חומר וטבר הרעע
1	11.90	11.40	8.39	4.73	4.73	3.66	3.00
2	11.40	10.90	8.39	4.73	4.73	3.66	3.00

מספר רחא בכרה	מרחק בין החאים	מרחק ממוצע	רום פני המכסה (TL)	רום פני הרעע (IL)	רום תחתית הרעע (EL)	עומק תחתית הרעע (H)	שפת חומר וטבר הרעע
1	11.90	11.40	8.44	4.80	4.80	3.64	3.00
2	11.40	10.90	8.44	4.80	4.80	3.64	3.00

